

Гарантийные обязательства

Изготовитель гарантирует соответствие изделия требованиям нормативных документов ГОСТ 16371-2014 и соблюдение транспортировки и хранения. Гарантия не распространяется на мебель, имеющие механические повреждения (царапины, потертости и т.п.) возникшие при транспортировки, в процессе сборки и эксплуатации, имеющие утолщение щитков от влаги (разбухание) возникшие от неправильного ухода.

В случае приобретения уцененной мебели претензия по качеству и внешнему виду не принимаются.

Срок службы изделия – 7 лет;

Срок гарантии – 1 год со дня продажи набора.

Во избежание перекосов и повреждений, а также загрязнения мебели, сборку производить на ровном полу, покрытым тканью или бумагой. Необходимо соблюдать осторожность, чтобы не повредить поверхность деталей. В сборке сложных и больших изделий желательно участие двух человек. Перед началом сборки необходимо определить расположение деталей в изделии в соответствии со схемами сборки и инструкцией. Производитель оставляет за собой право вносить изменения в конструкцию, не изменяющую внешний вид и дизайн изделия без предварительного уведомления.

ДАТА ВЫПУСКА «__»_____ 201 Г.

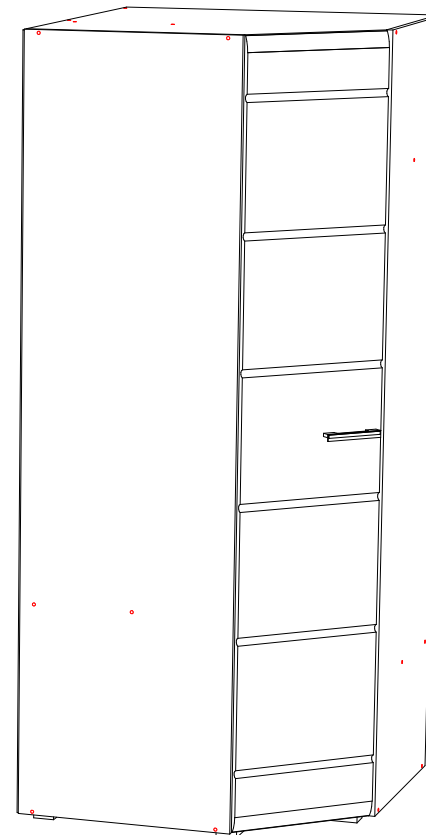
ПШТАМП СКК

ДАТА ПРОДАЖИ «__»_____ 201 Г.

ПШТАМП МАГАЗИНА



ПАСПОРТ Модульная система «Симба» Шкаф угловой



Произведено
Россия ООО «Стендмебель»
440028 г. Пенза, ул. Германа Титова, д. 5
e-mail: stendmebel@mail.ru
www.stendmebel.ru
тел. 8 (8412) 99-02-52
8 (8412) 99-02-53

Уважаемый покупатель!

В целях сохранности наша мебель поставляется в разобранном виде. Напоминаем, что в стоимость изделия услуга сборки не включена. Если Вы предпочли собрать мебель самостоятельно, надеемся, что процесс сборки доставит Вам удовольствие и не займет много времени.

При покупке мебели настоятельно рекомендуем убедиться в наличии всех деталей, сверяясь с комплекточной ведомостью, т.к. после сборки изделия претензии по количеству и качеству сборочных единиц не принимаются.

Во избежание недоразумений, просим внимательно следовать алгоритму сборки изделия.

Рекомендации по сборке.

Перед началом сборки и дальнейшей эксплуатации внимательно ознакомьтесь с настоящим руководством и следуйте его рекомендациям.

Для Вашего удобства рекомендуем собирать мебель вдвоем, на ровной поверхности, соблюдая последовательность согласно представленной схеме.

Правила пользования и эксплуатации изделия

Уважаемый покупатель, срок эксплуатации мебели напрямую зависит от Вашего бережного отношения к ней:

- Не допускайте попадания воды на изделие во избежание разбухания поверхностей. В случае контакта с водой, насухо протрите поверхность мягкой тканью.
- Не ударяйте поверхность острыми, тяжелыми или твердыми предметами.
- Не ставьте на поверхность раскаленные предмет
- При чистке, во избежание повреждений, не используйте щетки, жесткие ткани, зернистые порошки. Для ухода за мебелью используйте специальные средства, предназначенные для мебели.
- Не допускайте попадания на поверхность веществ, таких как растворители, бензин, обезжиривающие средства и т.п.
- Периодически, в случае ослабления резьбовых соединений, необходима их подтяжка.
- Если у Вас возникает желание самостоятельно модифицировать изделие, помните, что в этом случае наша гарантия на товар распространяться не будет.
- Несоблюдение каких-либо из вышеуказанных условий, повышение возникновения недостатков мебели, являются основанием утраты права на гарантийное обслуживание.

Габаритные размеры:

Высота (мм): 2000

Глубина(мм): - 850

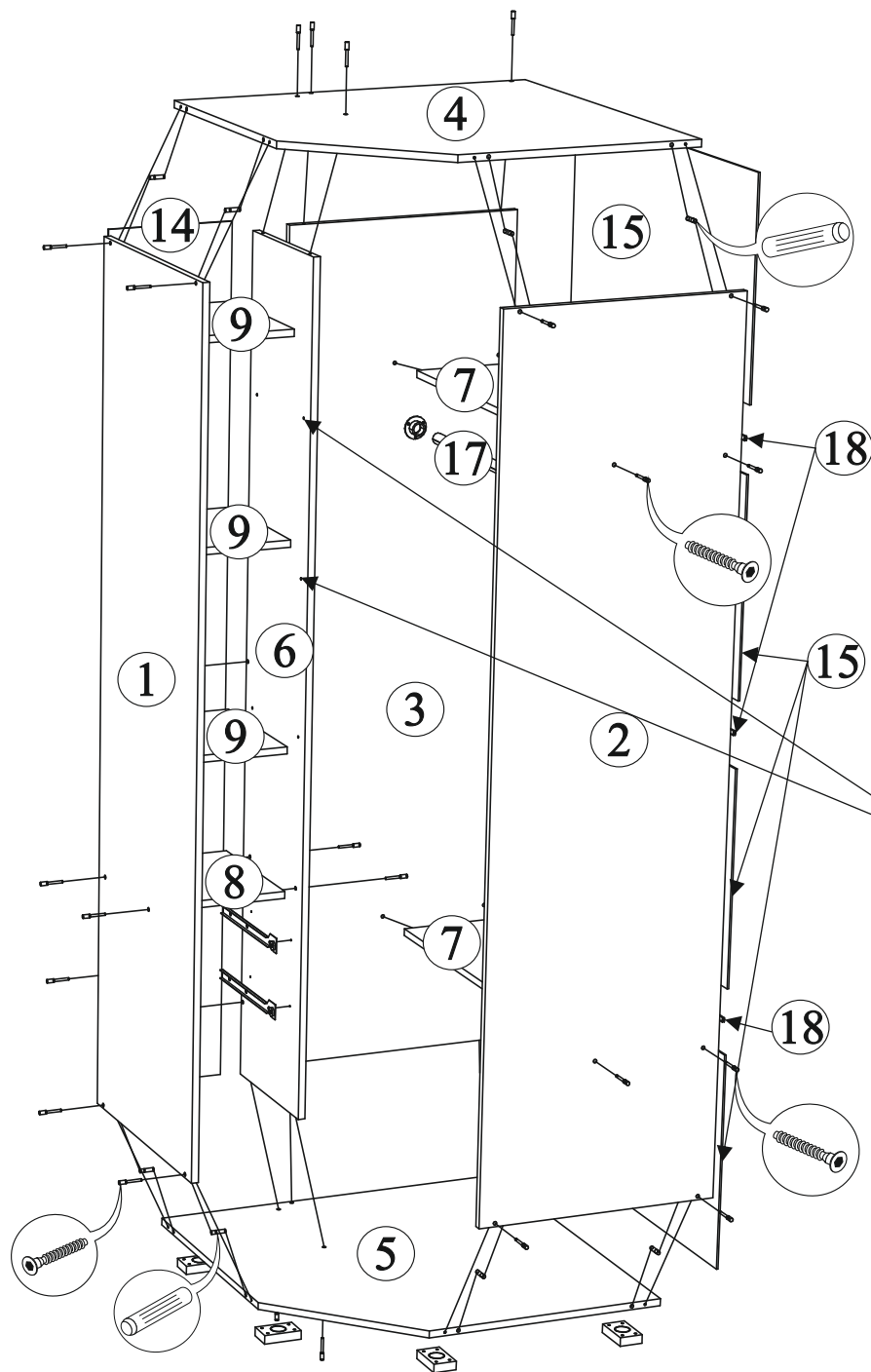
Ширина(мм): - 850

Комплектация фурнитурой

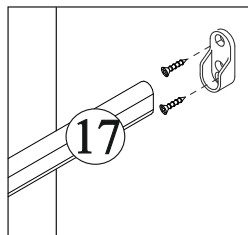
Обозначение	Наименование	Кол-во	Ед.изм.
	Направляющая 300 мм	2	комп.
	Петля угловая 45	4	комп.
	Опора прямоугольная 20 мм	6	шт.
	Ручка 128 мм (С-17)	3	шт.
	Штангодержатель	2	шт.
	Евроключ	1	шт.
	Евровинт	36	шт.
	Эксцентрик	4	шт.
	Полкодержатель	12	шт.
	Шкант	16	шт.
	Саморез 3,5x16	61	шт.
	Заглушка для евровинта	20	шт.
	Заглушка для эксцентрика	4	шт.
	Стяжка межсекционная (5/32)	4	шт.
	Гвозди	70	шт.

***Качество мебели зависит от качества сборки.
Рекомендуем доверять сборку специалистам.***

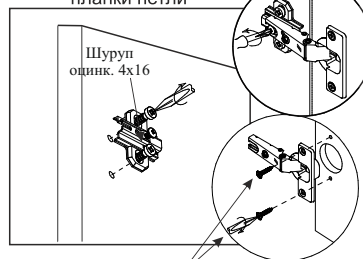
«Симба» Шкаф угловой



Установка штанги

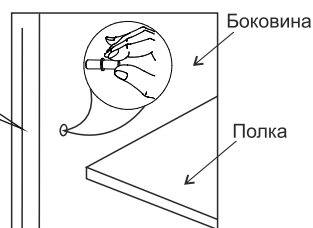


Крепление ответной планки петли

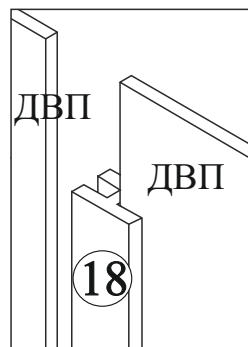


Шуруп оцинк. 4x16

Установка полкодержателя.



Установка бруса соединит.



Поз.	Наименование	Длина	Ширина	Кол-во
1	Бок левый	1982	554	1
2	Бок правый	1982	554	1
3	Задний щит	1950	554	1
4	Вязка верх (скос)	834	834	1
5	Вязка низ (скос)	834	834	1
6	Перегородка	1950	330	1
7	Вязка	330	818	2
8	Вязка	330	264	1
9	Полка	330	264	3
10	Фасад ящика	150	256	2
11	Бок ящика	100	300	4
12	Вязка ящика	100	206	1
13	Створка	1978	396	1
14	ЛДВП	1978	292	1
15	ЛДВП	846	493	4
16	ЛДВП ящика	234	304	2
17	Штанга металл.	814 мм		1
18	Брус соединит.	816 мм		3

Регулирование зазоров и положения дверей с петлями

Регулирование по высоте

Регулирование глубины

Регулирование наложения

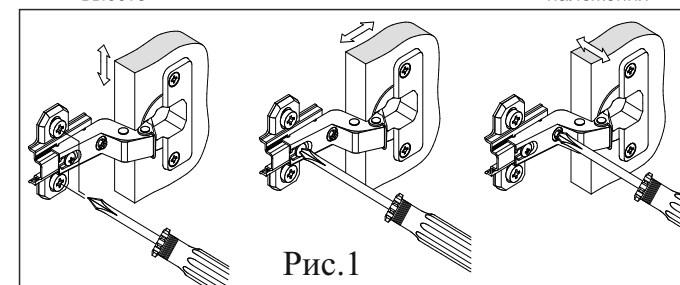
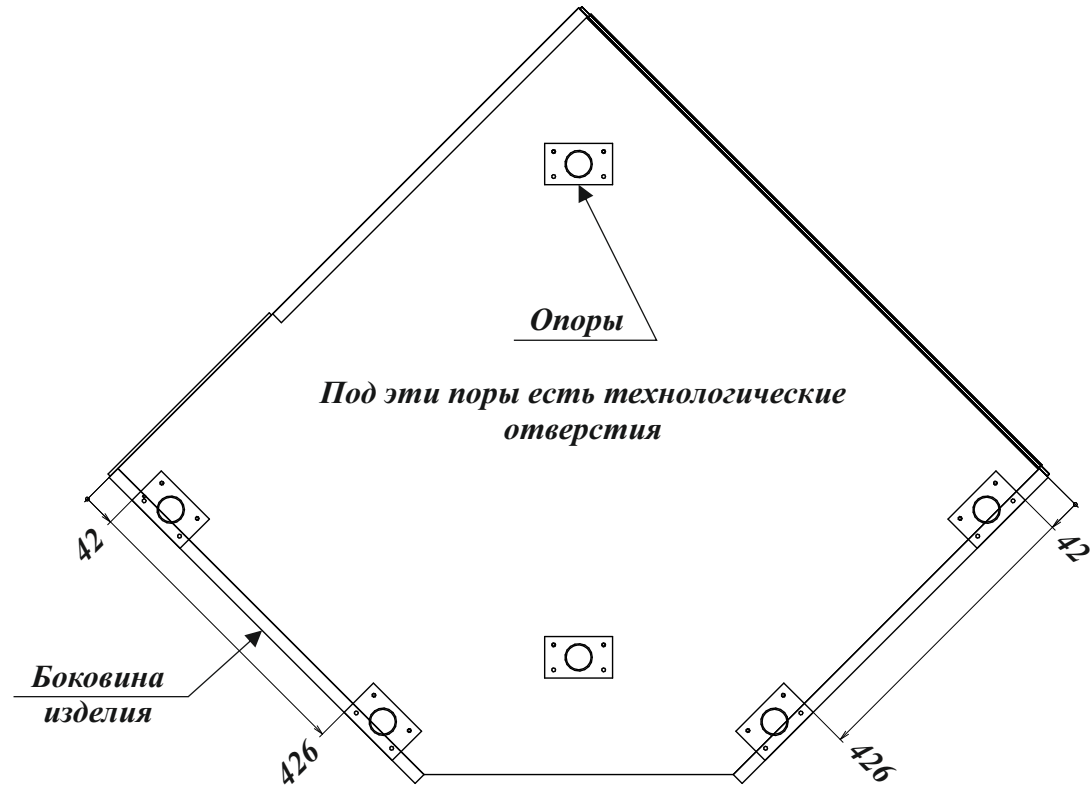
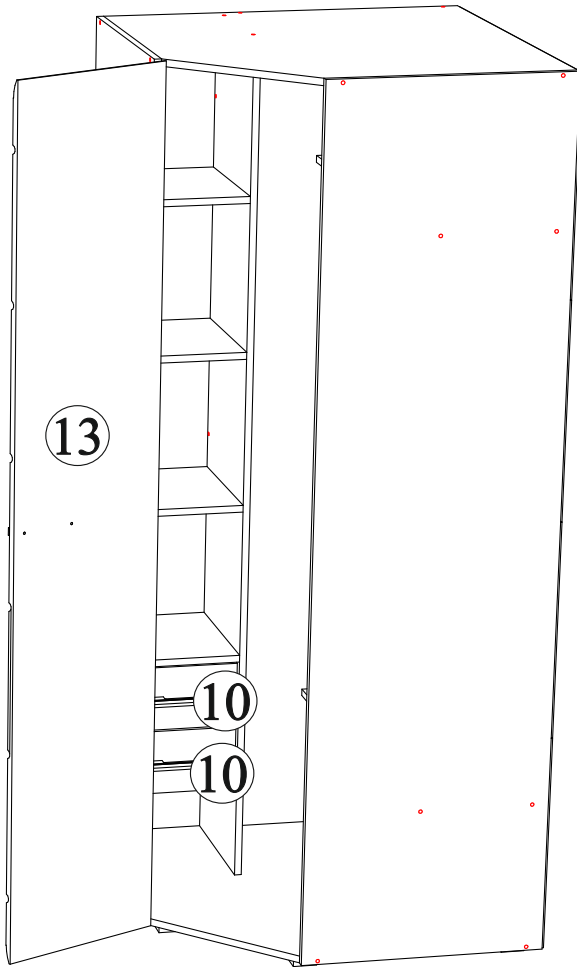


Рис. 1

Для правильного открывания створок и ящиков, необходимо выровнять диагонали каркаса изделия (Рис. 1) и только потом прибить ЛДВП не нарушая диагонали.

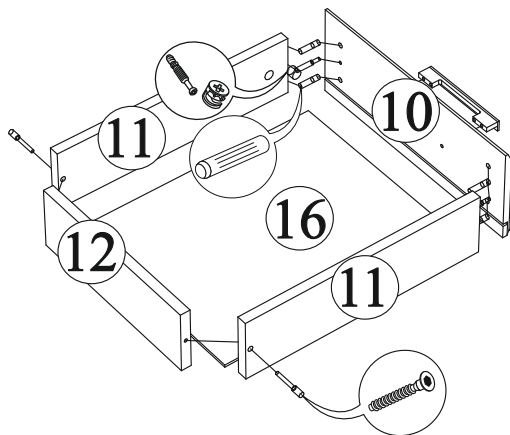
«Симба» Шкаф угловой

Схема установки опор шкафа

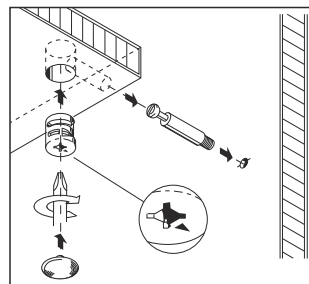


!!! ВНИМАНИЕ !!!

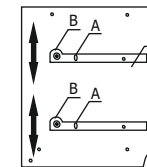
Опоры по бокам шкафа ОБЯЗАТЕЛЬНО должны быть установлены так, как показано на рисунке выше. На опору должны опираться боковины изделия и нижняя вязка.



Монтаж эксцентриковой стяжки



вязка.



Регулировка направляющих по высоте: отверстие в точке А позволяет подогнать направляющую по высоте. Затем необходимо закрепить положение направляющей в точке В, при помощи шурупа 4x16.