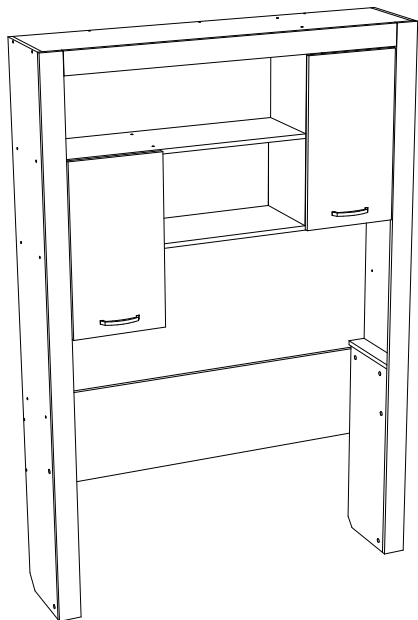


Инструкция по сборке



**Город мод. 7
стеллаж**

Размеры (ВхШхГ) 2000x1370x316
АРТ Д.01.03.04.00

Хорошая мебель для хороших людей



Рекомендации по эксплуатации и уходу за мебелью

1. Мебель рекомендуется эксплуатировать в проветриваемом, сухом помещении с температурой воздуха не ниже +10 С и относительной влажности воздуха от 45 до 70%.
2. В мебели, имеющей крепление болтами, винтами, шурупами, при ослаблении соединений необходимо их периодически подтягивать.
3. Поверхность мебели следует протирать влажной тряпкой, с последующей протиркой насухо. Запрещается использовать в качестве чистящих средств растворители, соду и средства, содержащие абразивные материалы.
4. Мебель должна быть защищена от прямого попадания солнечных лучей, не должна размещаться вблизи отопительных приборов.

ГАРАНТИЙНЫЙ ТАЛОН

- Изготовитель гарантирует соответствие мебели требованиям ГОСТ 16371-93 «Мебель. Общие технические условия» при соблюдении условий транспортировки, хранения эксплуатации и рекомендаций по уходу за мебелью и ТР ТС 025/2012 «О безопасности мебельной продукции».
- Претензии по комплектности, качеству и отклонениям, при которых сборка не возможна, должны предъявляться в магазин, где была приобретена мебель.
- Все гарантийные работы производятся только при предъявлении настоящего гарантийного талона.
- Гарантийный срок эксплуатации изделия 24 месяца, деталей с нанесенной фотопечатью 6 месяцев со дня продажи мебели через торговую сеть.

Гарантийное обслуживание не производится:

- По дефектам, появившимся из-за не соблюдения потребителем условий транспортирования, хранения, сборки, эксплуатации и рекомендаций по уходу за мебелью.

СВИДЕТЕЛЬСТВО О ПРИЕМКЕ

Мебель соответствует ГОСТ 16371-93, ТР ТС 025/2012 и признана годной к эксплуатации.

Дата выпуска изделия _____

Дата реализации _____
(печать магазина)

С условиями гарантийного обслуживания ознакомлен _____
(подпись покупателя)



Схема сборки в электронном виде находится на сайте
www.mst-mebel.ru

Срок службы изделия 10 лет

Изготовитель: ИП Смирнова Е.А.

Адреса изготовления: МСТ.Ижевск Россия, Удмуртская Республика 426028, г. Ижевск, ул. Пойма, 105
тел./факс: (3412)901-800, 901-900

сайт: www.mst-mebel.ru

e-mail: mst@mst-mebel.ru

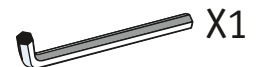
Спасибо за покупку!

Фурнитура

А. Винт-конфирмат 7x50
X40



Б. Ключ для конфирмата
X1



В. Заглушка конфирмата самоклеящиеся
X27



Г. Стяжка эксцентриковая
X31



Д. Заглушка стяжки эксцентриковой самоклеящиеся
X20



Е. Ручка с винтами
X2



Ж. Петля для фальш-панели
X4



З. Подпятник
X8



И. Саморез 3x16
X30



К. Саморез 3,5x16
X28



Л. Демпфер для прикручивания
X6



М. Н-образный профиль l=670 мм
X1



Н. Навес угловой
X2



О. Шайба металлическая
X2



П. Н-образный профиль l=590 мм
X1



Перечень деталей

№ дет	Наименование	Размеры мм	К-во шт.
1	Боковина	2000x296	1
2	Боковина	2000x296	1
3	Крыша	1338x296	1
4	Боковина	734x280	1
5	Боковина	734x280	1
6	Ребро	1338x342	1
7	Щит горизонтальный	936x296	1
8	Щит горизонтальный	936x296	1
9	Щит горизонтальный	386x296	2
10	Щит горизонтальный	402x296	1
11	Щит вертикальный	668x296	1
12	Щит вертикальный	586x296	1
13	Щит горизонтальный	64x296	1
13.1	Щит горизонтальный	64x296	1
14	Щит задний	936x342	1
15	Фасад	612x336	1

№ дет	Наименование	Размеры мм	К-во шт.
16	Фасад	612x336	1
17	Планка	80x1208	1
18	Планка	2000x80	1
19	Планка	2000x80	1
20	Задняя стенка (ЛДВП)	616x207	2
21	Задняя стенка (ЛДВП)	698x207	2

Перед сборкой внимательно ознакомьтесь с данной инструкцией, проверьте комплектность фурнитуры и разбейте её по назначению. Упаковку можно использовать в качестве подстилочного материала. Работу проводите на ровной жесткой поверхности. Для удобства, сборку лучше производить вдвоём. Для работы понадобится крестовая отвертка. Саморезы 3x16 используются для крепления ДВП и подпятников.

Сборку необходимо начинать с установки фурнитуры и крепежа (подпятников, стяжек эксцентриковых и т.д.). Фурнитуру устанавливать в соответствии с кернением.

После окончательной сборки на головки конфирматов и эксцентриковых стяжек установите декоративные заглушки.

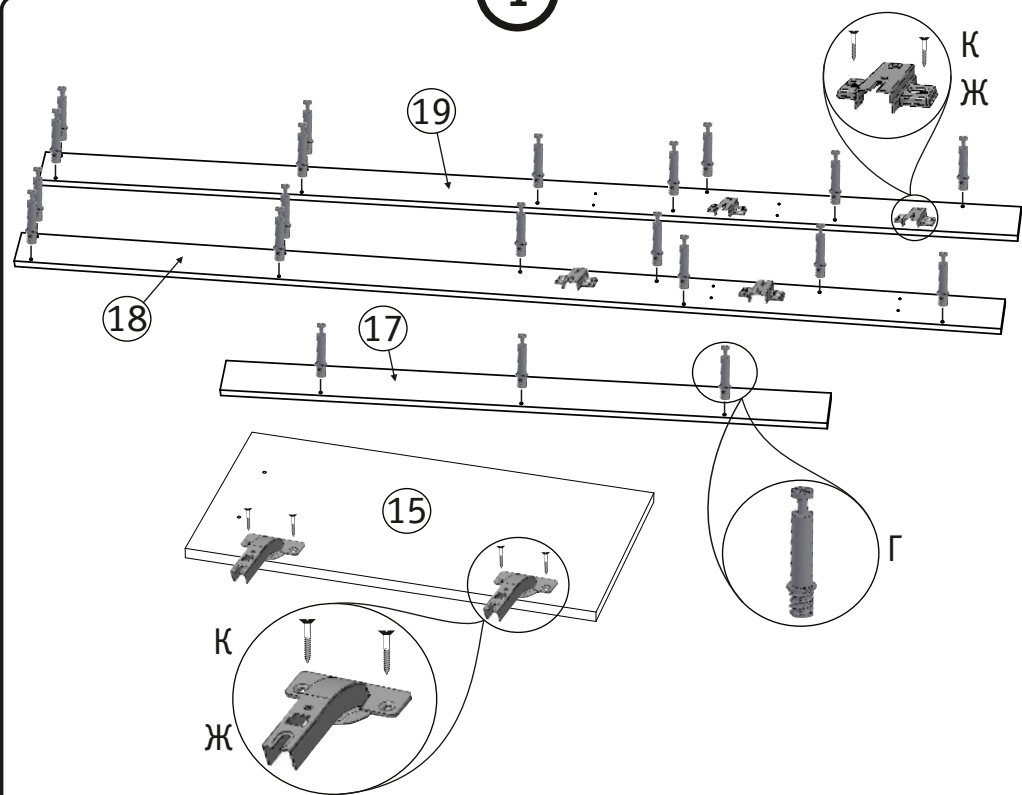


Внимание! В данном изделии допускается право- и левосторонняя сборка.

Стеллаж, мод.7 Город

На планках 18 и 19 установите штоки эксцентриковых стяжек (Г) и площадки петель (К и Ж). Расположение петель будет отличаться для право- и левосторонней сборок. Сверления в деталях позволяют собрать оба варианта, поэтому будьте внимательны и не располагайте фурнитуру в недействующих в вашем варианте сборки отверстиях. На детали 17 заверните штоки эксцентриковых стяжек (Г). На фасадах 15 и 16 установите петли (К и Ж).

1



Внимание! Фурнитуру установите в соответствии с разметкой. Расположение петель будет отличаться для право- и левосторонней сборок. Сверления в деталях позволяют собрать оба варианта, поэтому будьте внимательны и не располагайте фурнитуру в не задействованных в вашем варианте сборки отверстиях.

Рис. 1. Установка фурнитуры.

Установите планки 17, 18 и 19 на деталях 1, 2 и 3 на эксцентриковые стяжки (Г), как показано на рисунке.

3

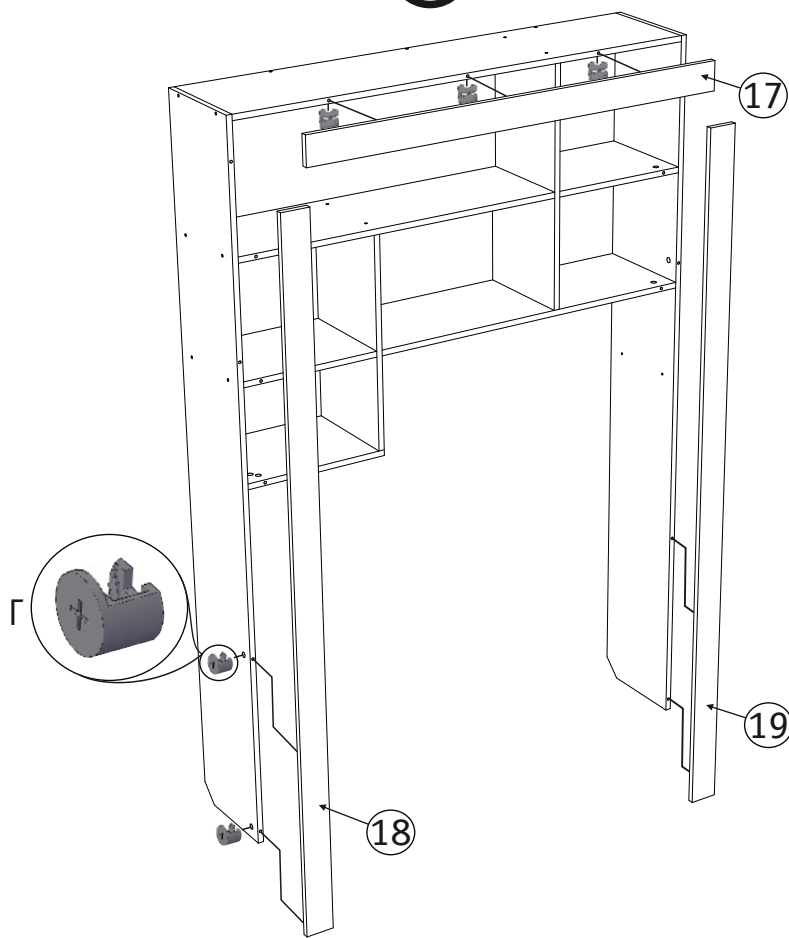


Рис. 3. Установка планок.

На детали 4 и 5 установите подпятники (3) на саморезы (И). Скрепите деталь 4 с деталью 13.1 и деталь 5 с деталью 13 при помощи эксцентриковых стяжек (Г). Данные конструкции закрепите на деталях 1, 2, 18 и 19 на винты-конфирматы (А) и эксцентриковые стяжки (Г), как показано на рисунке. Далее установите ребро 6 на боковинах 1, 2, 4 и 5 при помощи ключа (Б) на винты-конфирматы (А).

4

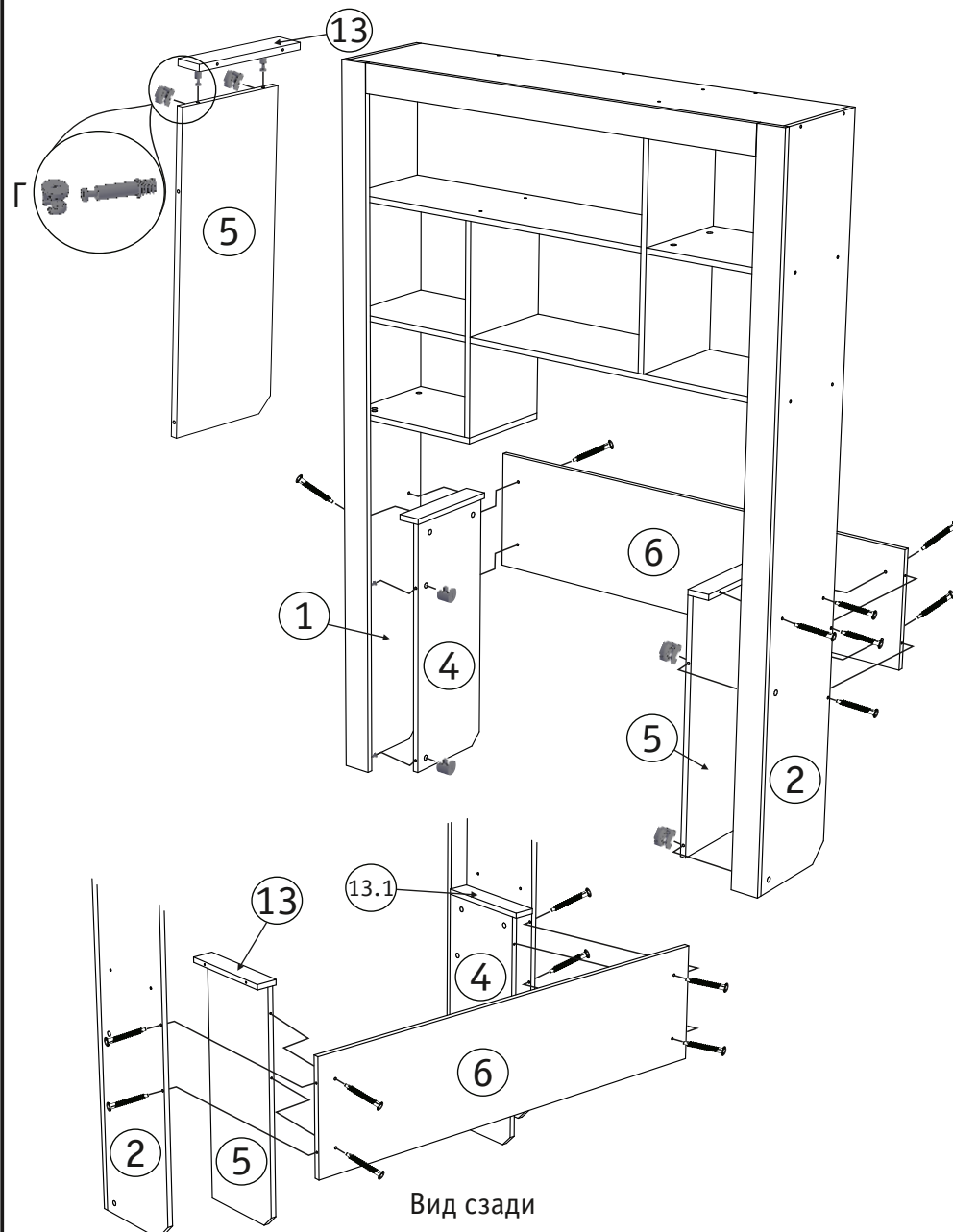


Рис. 4. Сборка стеллажа.

На боковины 1 и 2 установите подпятники (3) на саморезы (И). Скрепите при помощи ключа (Б) на винты-конфирматы (А) детали внутреннего наполнения 7, 8, 11 и 12. К собранной конструкции прикрепите детали 9 на эксцентриковые стяжки (Г), и деталь 14 на винты-конфирматы (А). Закрепите деталь 10 на детали 12 на конфирматы (А). На детали 11 и 14 установите крышу 3 на винты-конфирматы (А). Закрепите боковины 1 и 2 на конфирматы (А) и эксцентриковые стяжки (Г), как показано на рисунке.

2

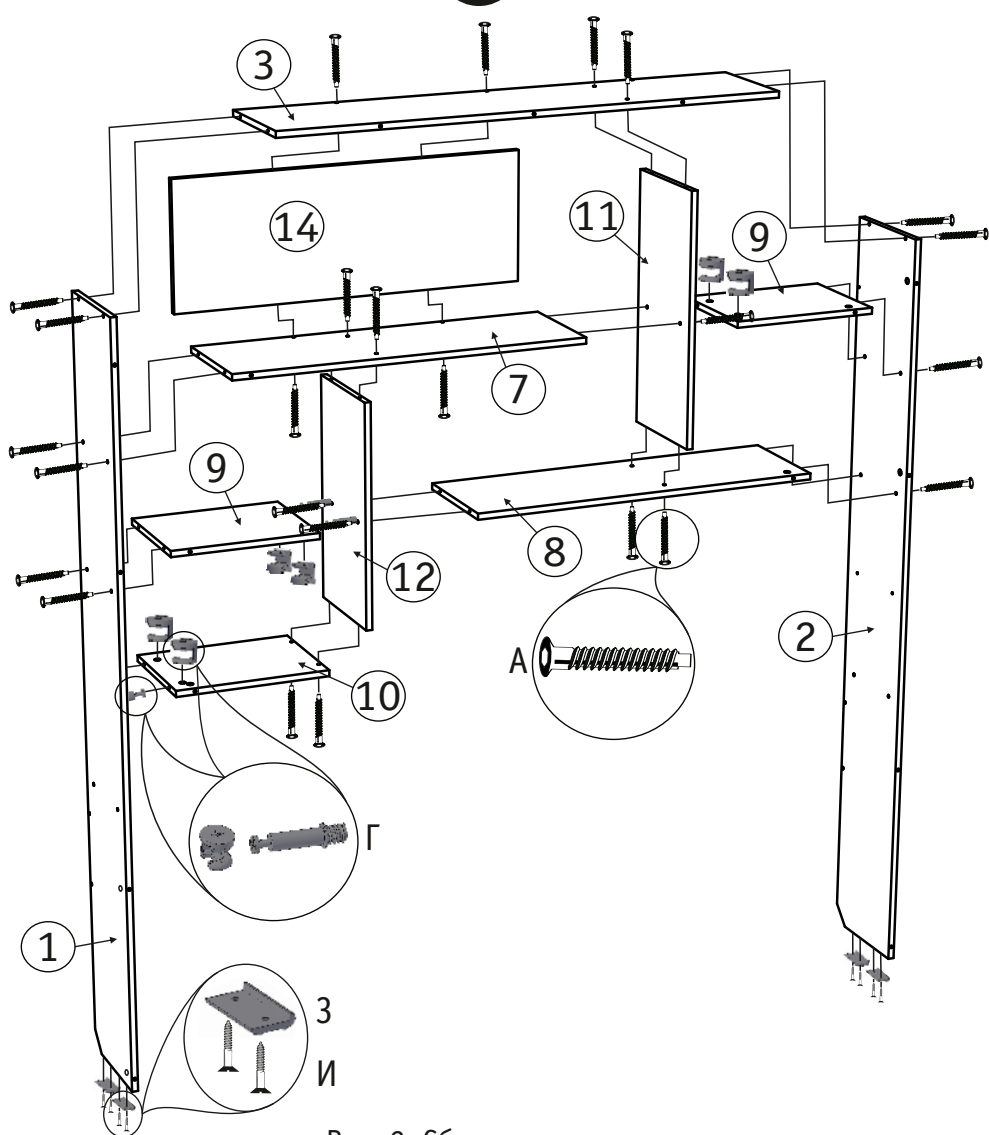


Рис. 2. Сборка каркаса.

Стеллаж, мод.7 Город

Установите задние стенки 20 и 21 при помощи саморезов (И), в местах соединения деталей используйте Н-образный профиль (П), как показано на рисунке.

5

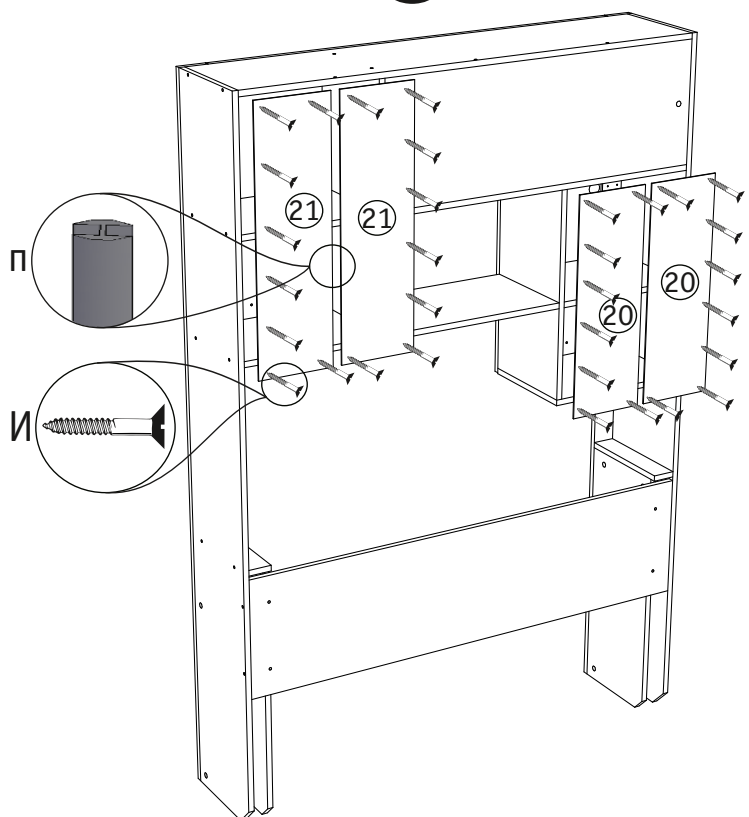


Рис. 5. Установка задних стенок.

Установите демпфер (Л) при помощи саморезов (К) на деталях 9. Установите фасады 15 и 16, соединив петли на них с площадками петель на планках 18 и 19. Отрегулируйте петли.

6

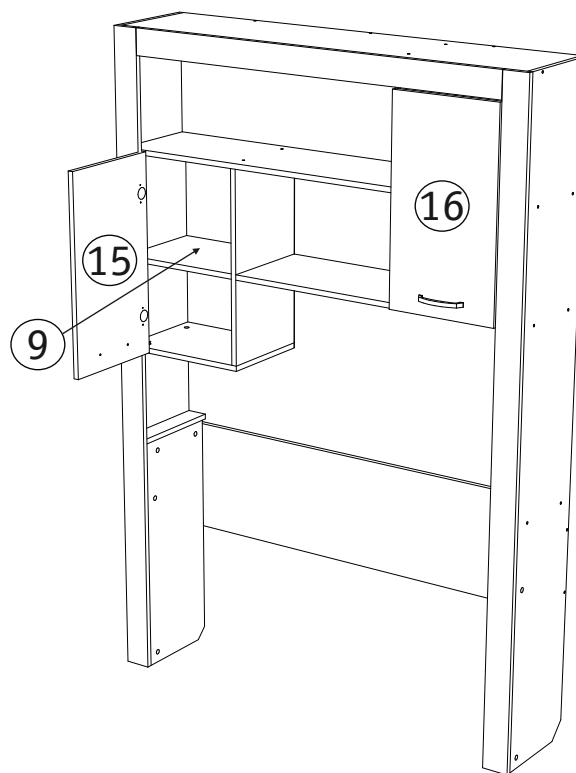


Рис. 6. Установка фасадов.

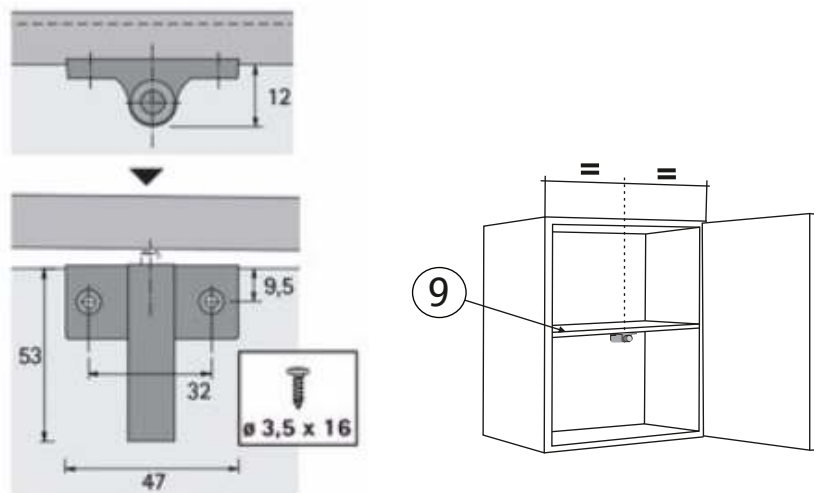


Схема установки демпфера.

Демпфер устанавливайте снизу горизонтальной панели, посередине закрываемой фасадом ниши.

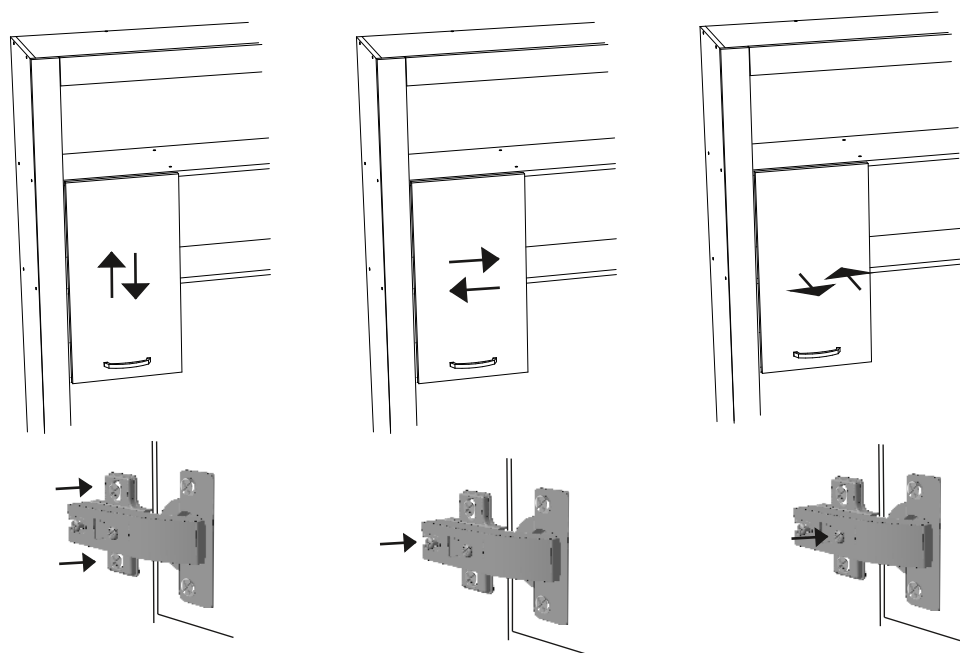


Схема регулировки петель.