

Rikko

Мебельная компания

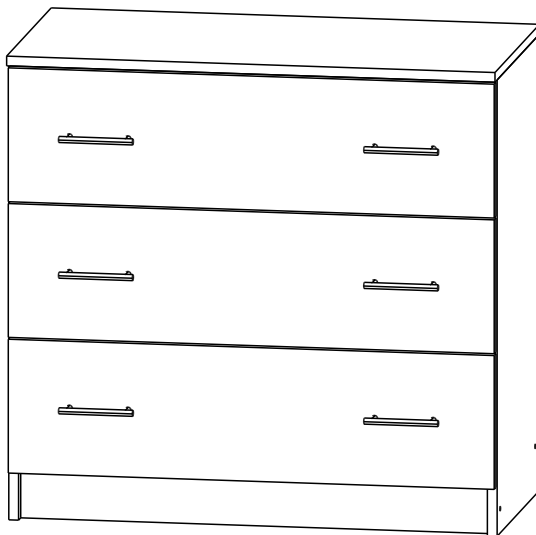
Инструкция по сборке и эксплуатации мебели Комплект мебели для спальни «Бася» КМ 551М.

Габаритные размеры

Ширина (мм): 800

Глубина (мм): 414

Высота (мм): 770



ОБЩИЕ ТЕХНИЧЕСКИЕ УКАЗАНИЯ

Настоятельно рекомендуем перед началом сборки внимательно ознакомиться с данной инструкцией, проверить наличие всех деталей и фурнитуры согласно комплектующим ведомостям, убедиться в их качестве (отсутствие царапин, сколов, вмятин и т.д.) т.к. претензии по количеству комплектующих и качеству изделия после сборки не принимаются

Сборку советуем производить вдвоём на ровной поверхности, в качестве подкладочного материала рекомендуем использовать гофрокартон от упаковок.

Производитель оставляет за собой право вносить изменения не нарушающих внешнего вида и габаритных размеров изделия (замена крепёжной фурнитуры, ножек, ручек и т. д. на аналоги).

Правила эксплуатации

Для длительного сохранения эксплуатационных и эстетических качеств мебели необходимо соблюдать следующие правила по уходу за мебелью во время ее эксплуатации:

- эксплуатировать мебель в сухом, проветриваемом помещении с температурой воздуха от +10 С до +40 С и относительной влажностью воздуха не более 70%
- в процессе эксплуатации мебели возможно ослабление крепёжной фурнитуры - необходимо ее поправлять
- при эксплуатации изделий имеющие декоративные решения в виде стекла или зеркал необходимо помнить, что эксплуатация стекла и зеркал с трещиной сопряжено с риском получения травм. Следует немедленно заменить стекло/зеркало при появлении трещин.
- не допускать скопления влаги на поверхностях изделия во избежание набухания щитов и отклейки кромок
- беречь поверхности от механических повреждений, не ставить на поверхность горячие предметы
- при чистке использовать влажную ткань с применением специальных средств по уходу за мебелью с последующей протиркой поверхностей насухо
- не допускайте попадания на поверхность веществ, таких как растворители, бензин, обезжиривающие средства и др.

Гарантийные обязательства

- Изготовитель гарантирует соответствие мебели требованиям ГОСТ 19917-2014 ТР ТС 025/2012, при соблюдении условий транспортировки, хранения, сборки (для мебели, поставляемой в разобранном виде), эксплуатации.
- Срок службы изделия - 5 лет (при соблюдении условий эксплуатации мебели).
- Гарантийный срок эксплуатации мебели - 12 месяцев.

EAC

Rikko
МЕБЕЛЬНАЯ КОМПАНИЯ

Г. Пенза ул. Перспективная 4
e-mail: mkrikko@mail.ru
сайт: rikko-mebel.ru
Тел. 8(8412)99-18-60

Срок службы изделия - 5 лет
Срок гарантии - 12 месяцев

Соответствует требованиям
ГОСТ 19917-2014
ТР ТС 025/2012
EAЭС N RU Д-RU.РА01.В.78234/21
Дата изготовления _____

Комплект мебели для спальни «Бася» КМ551М.

Код ТН ВЭД

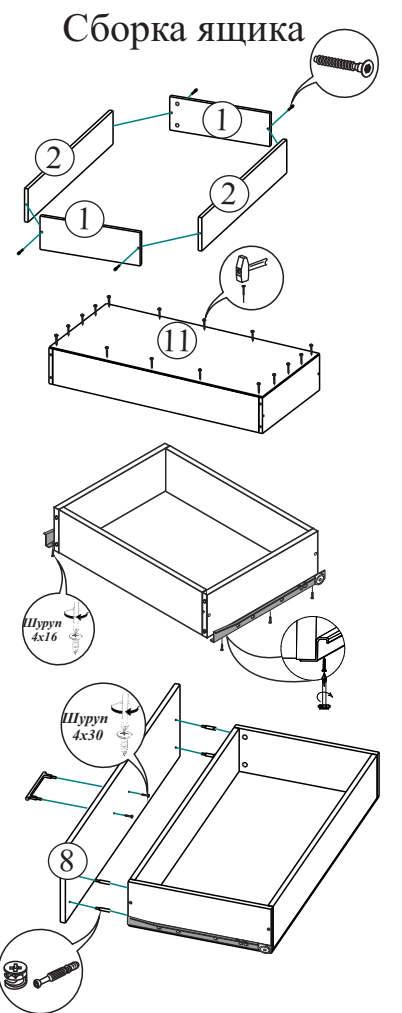
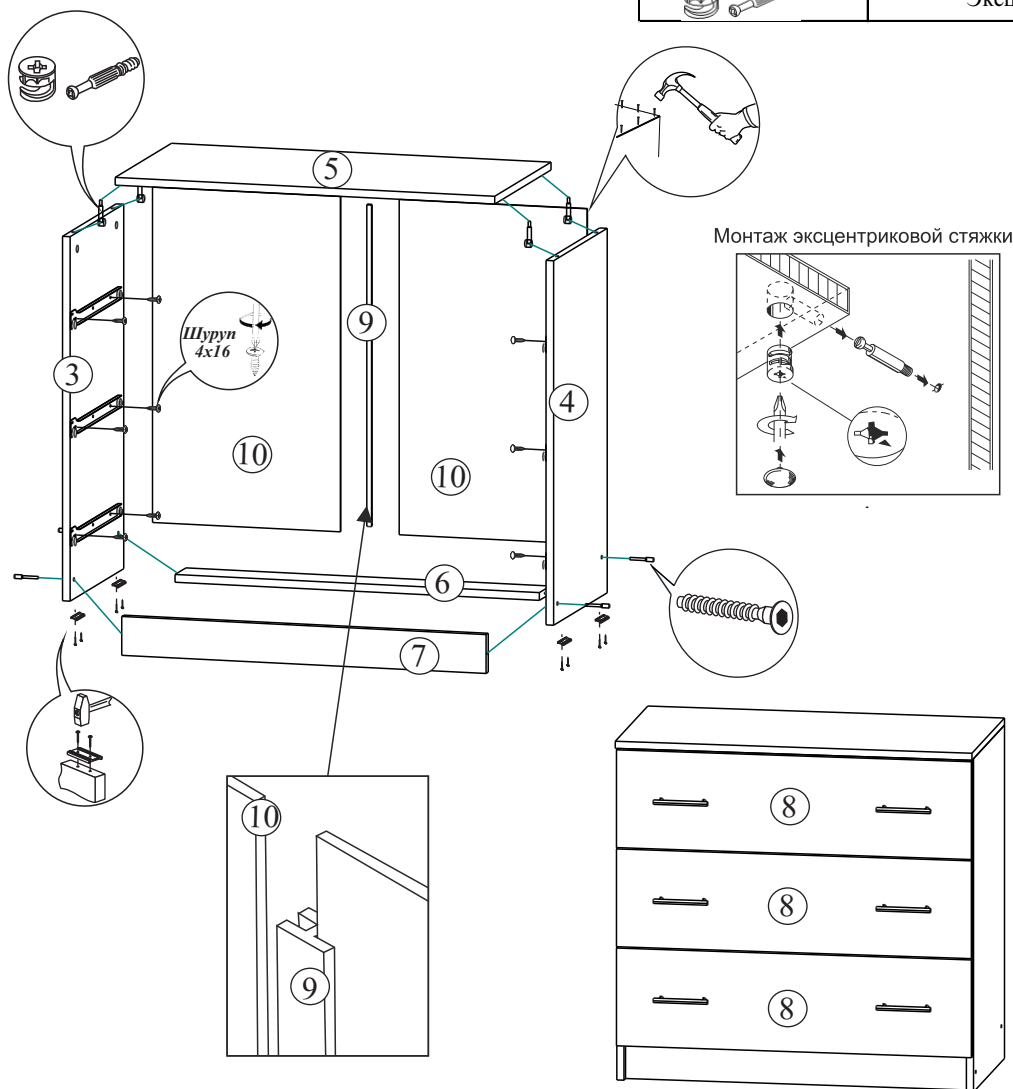
9403601009

Комплектация деталей

Комплектация фурнитурой

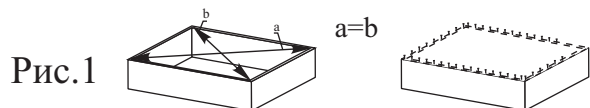
Уп№1 Комод					
1	Боковина ящика	350	х	140	6 шт
2	Вязка ящика	710	х	140	6 шт
3	Бок левый	750	х	394	1 шт
4	Бок правый	750	х	394	1 шт
5	Крышка	802	х	414	1 шт
6	Планка	768	х	80	1 шт
7	Цоколь	80	х	768	1 шт
8	Фасад ящика	220	х	796	3 шт
9	Соединитель	655			1 шт
10	ЛДВП	690	х	396	2 шт
11	ЛДВП ящика	740	х	346	3 шт
Уп№2 Фурнитура					
12	Фурнитура				1 ком

	Гвоздь 2x20	100	шт.
	Евровинт 6x50	17	шт.
	Евроключ	1	шт.
	Заглушка для евровинта	11	шт.
	Заглушка для эксцентрика	17	шт.
	Направляющая роликовая 350 мм.	3	компл.
	Подпятник	4	шт.
	Ручка С15 96 мм. (хром + мет.)	6	шт.
	Схема сборки	1	шт.
	Шуруп 4x16	25	шт.
	Шуруп 4x30	13	шт.
	Эксцентриковая стяжка	17	кмпл.



Отверстия под ручки досверлить сверлом D5.

**Качество мебели зависит от качества сборки.
Рекомендуем доверить сборку специалистам.**



Для правильного открывания створок и ящиков, необходимо выровнять диагонали каркаса изделия (Рис.1) и только потом прибить ЛДВП не нарушая диагонали.

Уважаемый покупатель!

Убедительная просьба сохранять упаковку до полной сборки изделия!

В случае обнаружения брака/дефекта обязательно сфотографировать выявленный дефект и этикетку на упаковке. На фотографии должно быть четко видно: наименование изделия, дату изготовления и номер бригады. Претензии по качеству без фотографии этикетки не принимаются.