

ПРАВИЛА УХОДА И ЭКСПЛУАТАЦИИ.

Для сохранения эксплуатационных и эстетических качеств мебели в течении длительного срока необходимо соблюдать условия её хранения, правил эксплуатации и ухода:

1. Мебель рекомендуется эксплуатировать в проветриваемом, сухом помещении с температурой воздуха не ниже +10 С и относительной влажностью воздуха 65 ± 15 %.
2. При эксплуатации изделий, имеющих стеклянные створки, полки и зеркала необходимо помнить, что эксплуатация стеклоизделий и зеркал с трещиной сопряжено с риском получения травмы. При появлении трещин нужно немедленно заменить изделие.
3. В процессе эксплуатации мебели возможно ослабление крепежной фурнитуры, поэтому необходимо периодически подтягивать их.
4. Во избежании потери товарного вида мебель и зеркала рекомендуется защищать от прямых солнечных лучей (может привести к изменению цвета), не должна размещаться вблизи отопительных приборов, сырых и холодных стен.
5. Не допускать попадания воды и технических жидкостей на поверхность мебели, не следует ставить на поверхность горячие предметы без теплоизоляционной прокладки.
6. Беречь поверхность мебели от механических повреждений.
7. Поверхность мебели можно чистить влажной тканью с применением средств по уходу за мебелью с последующей протиркой насухо. Нельзя применять эфир, ацетон, бензин и др. растворители.
8. Лицевую фурнитуру следует чистить мягкой тканью с применением хозяйственного мыла, после чего вытирать насухо. Не использовать для чистки наждачную бумагу, соду и др. средства, содержащие абразивные материалы.
9. Предельная нагрузка на изделие не должна превышать 15кг.

ДВЕНАДЦАТЬ СТУЛЬЕВ

Фабрика мебели

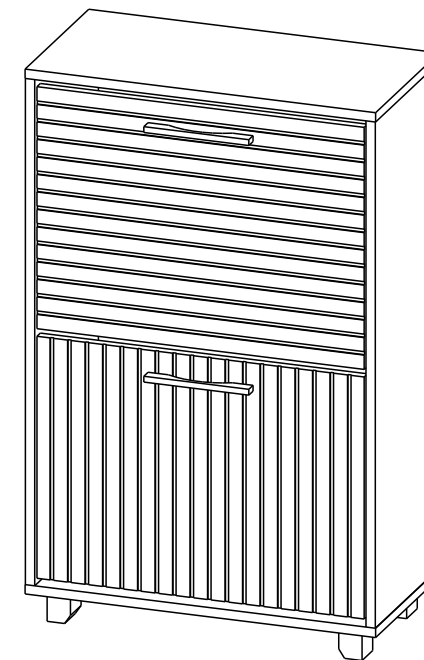
Инструкция по сборке

обувница 2 ящика

«КОПЕНГАГЕН»

600 x 950 x 300

(ширина x высота x глубина)



ОБЩИЕ ТЕХНИЧЕСКИЕ УКАЗАНИЯ ПО СБОРКЕ.

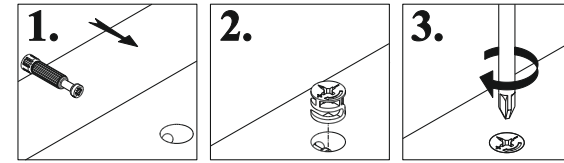
Перед сборкой внимательно ознакомьтесь с данной инструкцией, проверьте комплектность деталей и фурнитуры по комплектовочной ведомости. Для сборки элементов желательно воспользоваться помощью квалифицированных специалистов. Во избежании появления царапин, сборку необходимо проводить на мягком подстилочном материале. Согласно схемам сборки прикрепить необходимую фурнитуру. После этого можно приступать к сборке комплекта. Рекомендуется монтировать каркас в горизонтальном положении. В мебельное изделие могут быть внесены конструктивные изменения, не указанные в данной инструкции и не ухудшающие качество изделия.

Комплектовочная ведомость на детали.

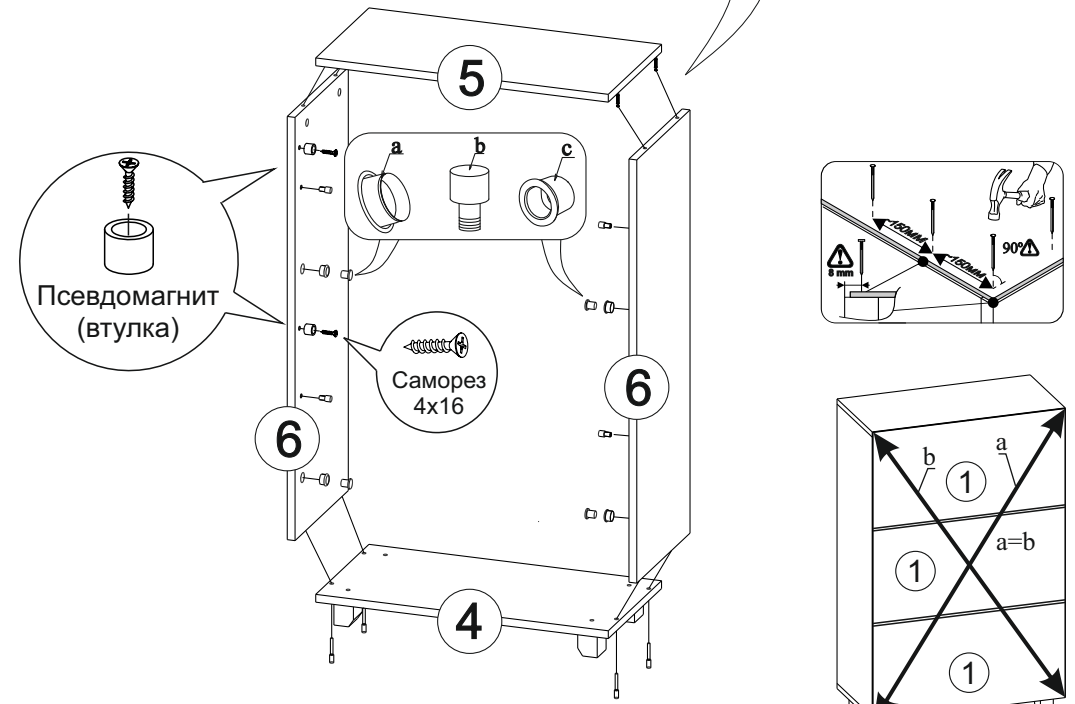
Поз.	Наименование	Кол-во	Длина[L]	Ширина[W]
1	ДВП	3	596	297
2	Наполнение 10 мм	2	85	553
3	Наполнение 10 мм	4	134	553
4	Дно	1	601	300
5	Крышка	1	601	300
6	Бок	2	868	300
7	Дверь	2	415	561
8	Брус соедин. пласт	2	567	

Комплектовочная ведомость на фурнитуру.

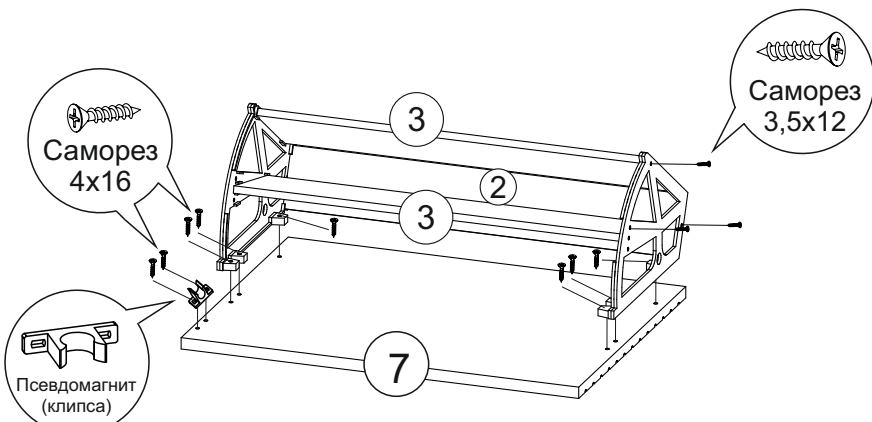
Наименование материала	Кол-во	Ед. изм.
Винт потай М4х25	4	шт
Гвоздь 2х20	20	шт
Евровинт 6,3х50	8	шт
Заглушка для евровинта	8	шт
Заглушка для эксцентрика	4	шт
Ключ для евровинта	1	шт
Механизм обувницы пласт. (чёрный)	2	компл
Опора дерево Н=50	4	шт
Псевдомагнит	2	компл
Ручка дерево 128 мм	2	шт
Саморез 3,5х12	12	шт
Саморез 4х16	18	шт
Стяжка эксцентриковая	4	компл



Установка эксцентриковой стяжки



Втулку (а) забить в отверстия боковых стенок (дет. №3,4). Установить собранный обувной механизм и зафиксировать втулкой (с). Установить штифт-упор (b).



Досверлите на фасадах ящиков отверстия для ручек, используя сверло по дереву 5 мм.
ВАЖНО! Во избежании вырывания материала на выходе сверла используйте подложку из ЛДСП или дерева.
 Установите ручки при помощи винтов 4х25.

