

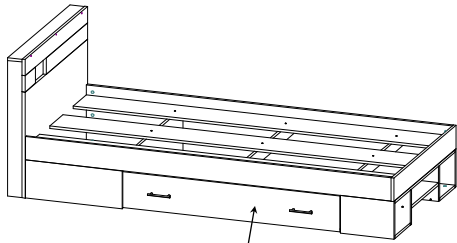


Кровать одинарная 06.296

854 x 2052 x 950

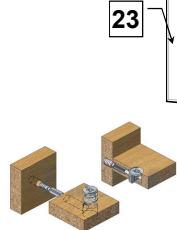
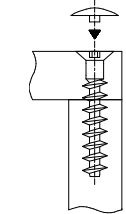
Внимание! Изделие собирается на правую и левую сторону.

*** Предприятие - изготовитель оставляет за собой право на внесение изменений в конструкторско - технологическую документацию, усовершенствование конструкции изделия и замену фурнитуры на аналогичную. Перед сборкой внимательно ознакомьтесь с данной инструкцией. Проверьте комплектность фурнитуры и разберите ее по назначению. Упаковку и прокладочный материал можно использовать в качестве подстилочного материала при сборке. Сборку производите на ровной поверхности.



16,17,18,19,20,22

Евровинт 7 * 50



Качество мебели зависит от качества сборки.
Рекомендуем доверять сборку специалистам!

Эксцентриковая стяжка

Комплектовочная ведомость на детали

№	Обозначение	Наименование	Размеры, мм.	Кол.	Материал	Пакет №
1.1	КН.НМ.06.296.00.01.01	Спинка головная	950 x 650	1	ЛДСП 16,0мм.	пакет 1/2
1.2	КН.НМ.06.296.00.01.02	Стенка вертикальная	160 x 98	1	ЛДСП 16,0мм.	пакет 1/2
1.3	КН.НМ.06.296.00.01.03	Стенка вертикальная	630 x 98	1	ЛДСП 16,0мм.	пакет 1/2
1.4	КН.НМ.06.296.00.01.04	Стенка вертикальная	950 x 98	1	ЛДСП 16,0мм.	пакет 1/2
2	КН.НМ.06.296.00.02.00	Стенка вертикальная	944 x 144	1	ЛДСП 16,0мм.	пакет 1/2
3	КН.НМ.06.296.00.03.00	Царга	2020 x 144	1	ЛДСП 16,0мм.	пакет 2/2
4	КН.НМ.06.296.00.04.00	Царга	2020 x 144	1	ЛДСП 16,0мм.	пакет 2/2
5	КН.НМ.06.296.00.05.00	Царга	2036 x 232	1	ЛДСП 16,0мм.	пакет 2/2
6	КН.НМ.06.296.00.06.00	Стенка вертикальная	534 x 232	1	ЛДСП 16,0мм.	пакет 1/2
7	КН.НМ.06.296.00.07.00	Стенка вертикальная	294 x 232	1	ЛДСП 16,0мм.	пакет 1/2
8	КН.НМ.06.296.00.08.00	Стенка вертикальная	910 x 300	1	ЛДСП 16,0мм.	пакет 1/2
9	КН.НМ.06.296.00.09.00	Стенка вертикальная	910 x 300	1	ЛДСП 16,0мм.	пакет 1/2
10	КН.НМ.06.296.00.10.00	Стенка горизонтальная	910 x 278	1	ЛДСП 16,0мм.	пакет 1/2
11	КН.НМ.06.296.00.11.00	Стенка вертикальная	278 x 216	2	ЛДСП 16,0мм.	пакет 2/2
12	КН.НМ.06.296.00.12.00	Стенка горизонтальная	410 x 278	1	ЛДСП 16,0мм.	пакет 1/2
13	КН.НМ.06.296.00.13.00	Стенка горизонтальная	234 x 278	1	ЛДСП 16,0мм.	пакет 1/2
14	КН.НМ.06.296.00.14.00	Стенка горизонтальная	234 x 278	1	ЛДСП 16,0мм.	пакет 1/2
15	КН.НМ.06.296.00.15.00	Стенка горизонтальная	2020 x 200	2	ЛДСП 16,0мм.	пакет 2/2
16	КН.НМ.06.296.00.16.00	Фасадная стенка ящика	1200 x 220	1	ЛДСП 16,0мм.	пакет 2/2
17	КН.НМ.06.296.00.17.00	Стенка ящика боковая левая	500 x 160	1	ЛДСП 16,0мм.	пакет 2/2
18	КН.НМ.06.296.00.18.00	Стенка ящика боковая правая	500 x 160	1	ЛДСП 16,0мм.	пакет 2/2
19	КН.НМ.06.296.00.19.00	Стенка вертикальная	484 x 160	1	ЛДСП 16,0мм.	пакет 1/2
20	КН.НМ.06.296.00.20.00	Стенка ящика задняя	1116 x 160	1	ЛДСП 16,0мм.	пакет 2/2
21	КН.НМ.06.296.00.21.00	Стенка вертикальная	910 x 80	1	ЛДСП 16,0мм.	пакет 2/2
22	КН.НМ.06.296.00.22.00	Дно ящика ХДФ	573 x 508	2	ХДФ 4,0мм.	пакет 1/2
23	КН.НМ.06.296.00.23.00	Стенка вертикальная	832 x 80	1	ЛДСП 16,0мм.	пакет 2/2
24	КН.НМ.06.296.00.24.00	Стенка вертикальная	832 x 80	1	ЛДСП 16,0мм.	пакет 2/2
25	КН.НМ.06.296.00.25.00	Стенка горизонтальная	948 x 80	1	ЛДСП 16,0мм.	пакет 2/2
26	КН.НМ.06.296.00.26.00	Стенка вертикальная	2020 x 200	1	ЛДСП 16,0мм.	пакет 2/2

Последовательность сборки

Установите подпятник с гвоздем поз. 42 на спинку головную поз. 1.1, царгу поз. 5, стенки вертикальные поз. 6, 7, 8, 9, 11. Стяжкой эксцентриковой поз. 30, 46 и шкантами поз. 45 соедините между собой спинку головную поз. 1.1 и стенки вертикальные поз. 1.2, 1.3, 1.4. Евровинтами 7*50 поз. 33 соедините стенки вертикальные поз. 2, 9, 11 со стенками горизонтальными поз. 10, 12, 13, 14. Эксцентриковыми стяжками поз. 30, 31 соедините стенки горизонтальные поз. 10, 13, 14, стенку вертикальную поз. 9 со стенкой вертикальной поз. 7 и царгой поз. 3, 4, 5. Таким же образом соедините стенки вертикальные поз. 8, 21 с царгами поз. 3, 5 и стенкой вертикальной поз. 6. Стенки горизонтальные поз. 15, 26 соедините евровинтами поз. 33 со стенками вертикальными поз. 8, 9, 21. Далее соедините стенки вертикальные поз. 15, 26 шкантами поз. 39, а стенку вертикальную поз. 6 и царги поз. 3, 4, 5 эксцентриковой стяжкой поз. 30, 31 со спинкой головной поз. 1.1. Царгу поз. 2 соедините шкантами поз. 39 со стенками горизонтальными поз. 15, 26 и эксцентриковыми стяжками поз. 25, 26 с царгами поз. 3, 4. Стенки вертикальные поз. 23, 24 соедините со стенкой горизонтальной поз. 25 эксцентриковыми стяжками поз. 30, 31 и шкантами поз. 39 и далее полученную конструкцию соедините со спинкой головной эксцентриковой стяжкой поз. 30, 31. **Соберите выкатной ящик.**

Евровинтами поз. 33 соедините стенки ящика поз. 17, 18, 19, 20. Эксцентриковыми стяжками поз. 30, 31 соедините стенки ящика поз. 17, 18, 19 с фасадной стенкой поз. 16.

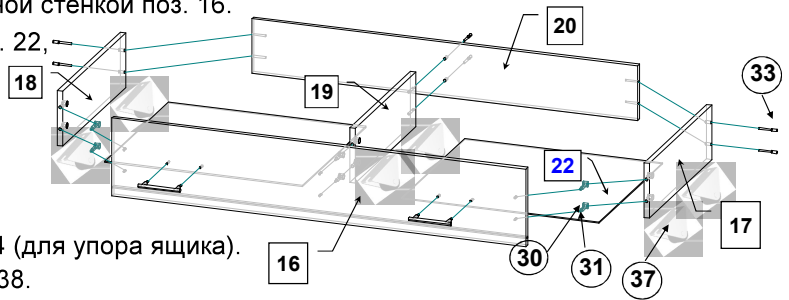
Шурупами 3x16 поз. 40 закрепите дно ящика поз. 22, места соединения закрепите скрепками поз. 43.

Шурупами 4x16 поз. 41 закрепите опоры прямоходные поз. 37 к стенкам ящика поз. 17, 18, 19 на расстоянии 50мм от края.

На стенках вертикальных поз. 8, 9 закрепите шурупами 3x16 поз. 40 уголок мебельный поз. 44 (для упора ящика).

Установите ящик в проем. Закрепите ручки поз. 38.

Установите заглушки поз. 32, 35.



Комплектовочная ведомость на фурнитуру

№	Наименование	Кол.
30	Эксцентрик	63
31	Дюбель ввинчиваемый DU 232 оцинкован. Ø 5 мм.	51
32	Заглушка для эксцентрика (6шт. баклажан)	63
33	Евровинт 7 x 50	32
34	Ключ для евровинта	1
35	Заглушка для евровинта	32
36	Фиксатор для задней стенки	6
37	Опора прямоходная	6
38	Ручка	2
39	Шкант 8 x 30	8
40	Шурупы 3 * 16	22
41	4 * 16	12
42	Подпятник с гвоздем	20
43	Скрепка для задних стенок	4
44	Уголок мебельный пластмассовый	2
45	Шкант 8 x 50	6
46	Шток эксцентрика двойной	6

ГАРАНТИЙНЫЙ ТАЛОН

Изготовитель гарантирует соответствие мебели требованиям ГОСТ 16371-2014 «Мебель. Общие технические условия», ГОСТ 19917-93 «Мебель для сидения и лежания» и ТР ТС 025/2012 «О безопасности мебельной продукции» при соблюдении условий транспортирования, хранения, сборки и эксплуатации. В течение действия гарантийного срока изготовитель рассматривает претензии потребителей по качеству мебели и производит ремонт или замену деталей изделия. Гарантийный срок эксплуатации 24 месяца со дня продажи мебели через торговую сеть.

Условия гарантии

Претензии по некомплектности фурнитуры принимаются с предъявлением инструкции по сборке и гарантийным талоном (копия).

Претензии по качеству деталей принимаются с предъявлением этикетки от упаковки.

Все гарантийные работы производятся только при предъявлении настоящего гарантийного талона.

СВИДЕТЕЛЬСТВО О ПРИЕМКЕ. ЗАКАЗ №

Мебель соответствует ГОСТ 16371-2014, ГОСТ 19917-93 и ТР ТС 025/2012 и признана годной к эксплуатации.

Дата выпуска изделия _____

Дата реализации _____

С условиями гарантийного обслуживания ознакомлен _____

Талон сохранять в течение гарантийного срока.

(подпись покупателя)

Срок службы изделия 10 лет.

Претензии принимаются по адресу:

606 400 Российская Федерация, Нижегородская обл., г. Балахна, ул. Челюскинцев, 27.

WEB-адрес: www.olmeko.ru Тел./факс 8(83144) 66-777



ПРАВИЛА И УСЛОВИЯ БЕЗОПАСНОЙ ЭКСПЛУАТАЦИИ.

1. Рекомендации по уходу за мебелью и ее эксплуатации

1.1 Помещение, в котором хранится или эксплуатируется мебель должно быть сухим с температурой воздуха не ниже +5С и не выше 40С. Необходимо предохранять поверхность изделия от механических повреждений. Допускается протирать поверхность сухой или влажной салфеткой без применения химических веществ.

2. Требования безопасности мебельной продукции при эксплуатации.

2.1 Использование мебельной продукции, выпущенной в обращение, должно осуществляться по назначению мебели, указанному в маркировке, инструкции по сборке, эксплуатации и уходу, а также (при необходимости) с учетом допустимых предельных нагрузок, указанных изготовителем.

2.2 Мебельная продукция, поставляемая в разобранном виде, должна собираться в соответствии с приложенной изготовителем инструкцией по сборке, включающей комплектовочную ведомость и схему монтажа.

2.3 При эксплуатации мебельной продукции необходимо исключить попадание воды и иных жидкостей на элементы изделий мебели, соприкасающихся с полом. При монтаже моек, раковин в изделиях мебели для кухни, ванных комнат, лабораторной мебели должна быть предусмотрена их гидроизоляция в местах контакта с поверхностью корпуса изделия мебели.

2.4 При установке изделий мебели в непосредственной близости от нагревательных и отопительных приборов их поверхности во время эксплуатации должны быть защищены от нагрева.