

Rikko

Мебельная компания

Инструкция по сборке и эксплуатации мебели

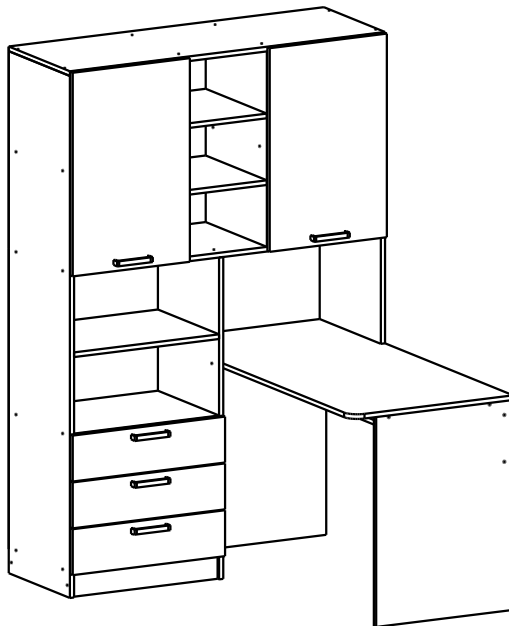
Стол КС-04.

Габаритные размеры

Ширина (мм): 1200

Глубина (мм): 1300

Высота (мм): 1800



ОБЩИЕ ТЕХНИЧЕСКИЕ УКАЗАНИЯ

Настоятельно рекомендуем перед началом сборки внимательно ознакомиться с данной инструкцией, проверить наличие всех деталей и фурнитуры согласно комплектующим ведомостям, убедиться в их качестве (отсутствие царапин, сколов, вмятин и т.д.) т.к. претензии по количеству комплектующих и качеству изделия после сборки не принимаются

Сборку советуем производить вдвоём на ровной поверхности, в качестве подкладочного материала рекомендуем использовать гофрокартон от упаковок.

Производитель оставляет за собой право вносить изменения не нарушающих внешнего вида и габаритных размеров изделия (замена крепежной фурнитуры, ножек, ручек и т. д. на аналоги).

Правила эксплуатации

Для длительного сохранения эксплуатационных и эстетических качеств мебели необходимо соблюдать следующие правила по уходу за мебелью во время ее эксплуатации:

- эксплуатировать мебель в сухом, проветриваемом помещении с температурой воздуха от +10 С до +40 С и относительной влажностью воздуха не более 70%
- в процессе эксплуатации мебели возможно ослабление крепежной фурнитуры - необходимо ее поправлять
- при эксплуатации изделий имеющие декоративные решения в виде стекла или зеркал необходимо помнить, что эксплуатация стекла и зеркал с трещиной сопряжено с риском получения травм. Следует немедленно заменить стекло/зеркало при появлении трещин.
- не допускать скопления влаги на поверхностях изделия во избежание набухания щитов и отклейки кромок
- беречь поверхности от механических повреждений, не ставить на поверхность горячие предметы
- при чистке использовать влажную ткань с применением специальных средств по уходу за мебелью с последующей протиркой поверхностей насухо
- не допускайте попадания на поверхность веществ, таких как растворители, бензин, обезжиривающие средства и др.

Гарантийные обязательства

- Изготовитель гарантирует соответствие мебели требованиям ГОСТ 19917-2014, ТР ТС 025/2012, при соблюдении условий транспортировки, хранения, сборки (для мебели, поставляемой в разобранном виде), эксплуатации.
- Срок службы изделия - 5 лет (при соблюдении условий эксплуатации мебели).
- Гарантийный срок эксплуатации мебели - 12 месяцев.

EAC

Rikko
МЕБЕЛЬНАЯ КОМПАНИЯ

Г. Пенза ул. Перспективная 4
e-mail: mkrikko@mail.ru
сайт: ricco-mebel.ru
Тел. 8(8412)99-18-60

Срок службы изделия - 5 лет
Срок гарантии - 12 месяцев

Соответствует требованиям
ГОСТ 19917-2014
ТР ТС 025/2012
EAЭС N RU Д-РУ.РА01.В.78234/18
Дата изготовления _____

Стол КС-04.

Код ТН ВЭД

9403601009

Комплектация деталей

1	Бока	<u>516</u>	720	2	шт
2	Усиление	<u>1258</u>	260	1	шт
3	Планки	<u>1258</u>	80	2	шт
4	Цоколь	552	80	2	шт
5	Вязка	420	<u>552</u>	2	шт
6	Полка	420	<u>552</u>	1	шт
7	Бок	420	<u>1784</u>	1	шт
8	Перегородка	420	<u>1100</u>	1	шт
9	Вязка	420	<u>1168</u>	1	шт
10	Перегородка	420	<u>668</u>	2	шт
11	Полка	420	<u>300</u>	2	шт
12	Крышка	<u>420</u>	<u>1200</u>	1	шт
13	Бок	420	<u>1048</u>	1	шт
14	Крышка фреза	<u>616</u>	<u>1300</u>	1	шт
15	Фасад	<u>446</u>	<u>696</u>	2	шт
16	Фасад ящика	<u>580</u>	<u>157</u>	3	шт
17	Вязка	418	420	2	шт
18	Вязка ящика	<u>494</u>	100	6	шт
19	Бок ящика	<u>400</u>	100	6	шт
20	ЛДВП	440	690	2	шт
21	ЛДВП	316	690	1	шт
22	ЛДВП	1027	580	1	шт
23	ЛДВП	522	396	3	шт

Комплектация фурнитурой

	Гвоздь 2x20	140	шт.
	Евровинт 6x50	64	шт.
	Евроключ	1	шт.
	Заглушка для евровинта (цвет корпуса)	45	шт.
	Заглушка для эксцентрика (цвет фасада)	12	шт.
	Направляющая роликовая 400 мм.	3	компл.
	Петля 4-х шарнирная накладная	4	шт.
	Подпятник	8	шт.
	Полкодержатель (хром)	12	шт.
	Ручка C18 (128) хром-метал	5	шт.
	Шуруп 4x16	43	шт.
	Шуруп 4x30	17	шт.
	Эксцентриковая стяжка	12	кмпл.



**Качество мебели зависит от качества сборки.
Рекомендуем доверить сборку специалистам.**

Необходимый инструмент для сборки.
Рекомендуем сборку производить вдвоем.

Сборка ящика

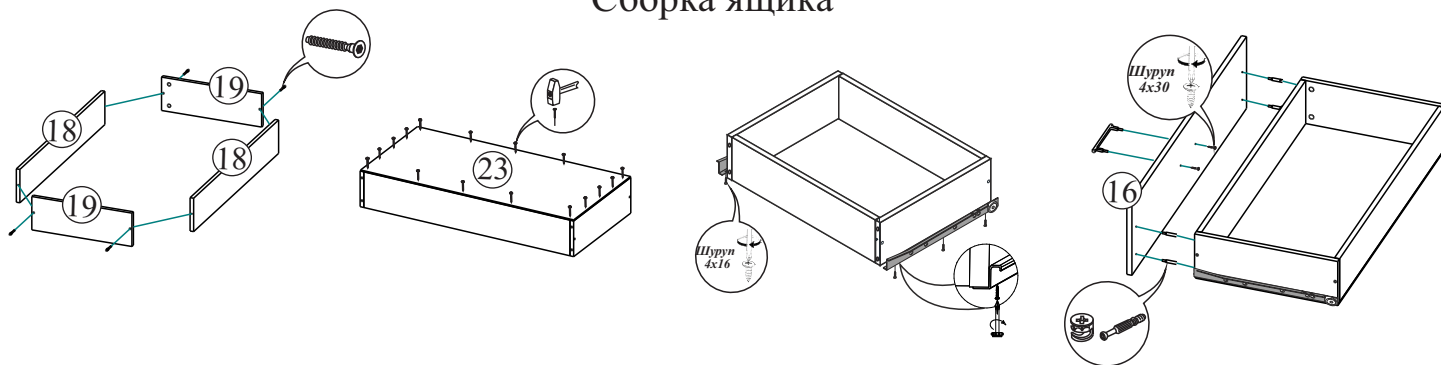
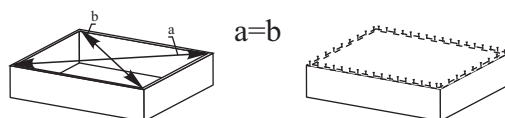
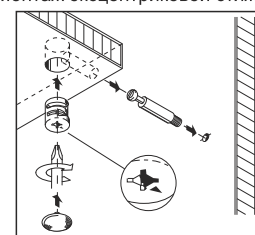


Рис. 1



Для правильного открывания створок и ящиков, необходимо выровнять диагонали каркаса изделия (Рис.1) и только потом прибить ЛДВП не нарушая диагонали.

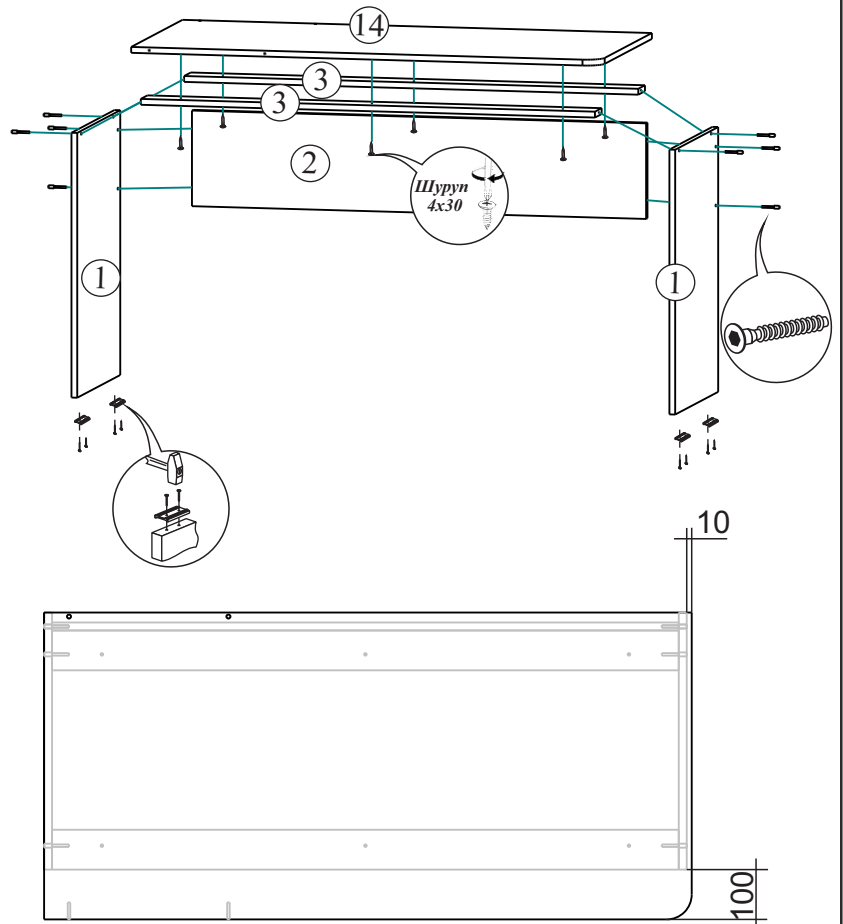
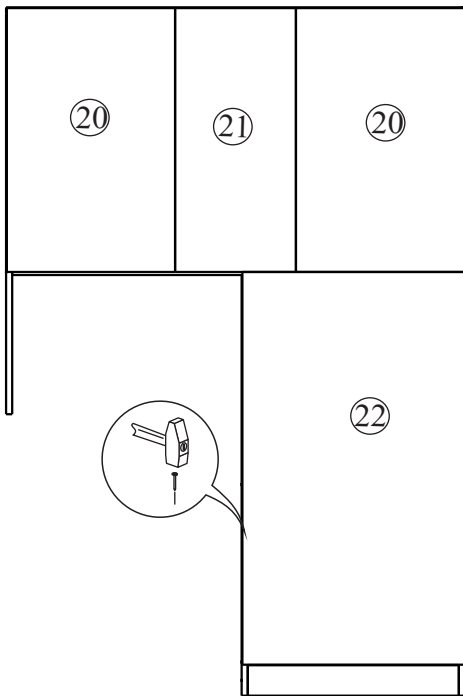
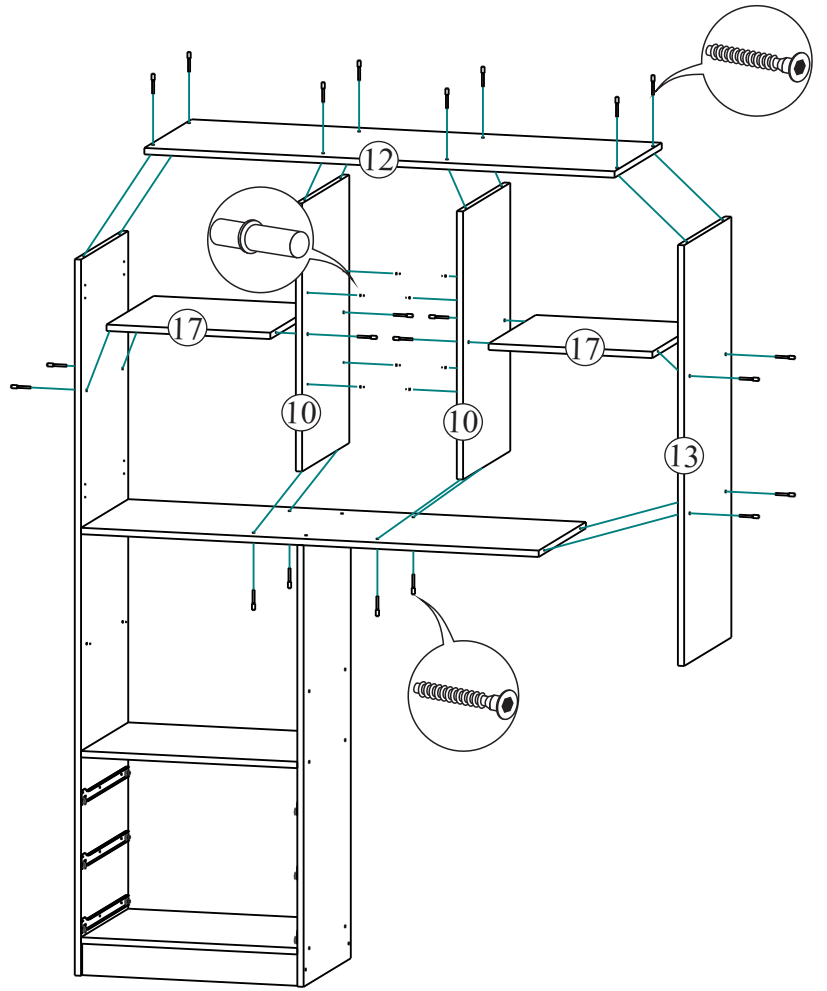
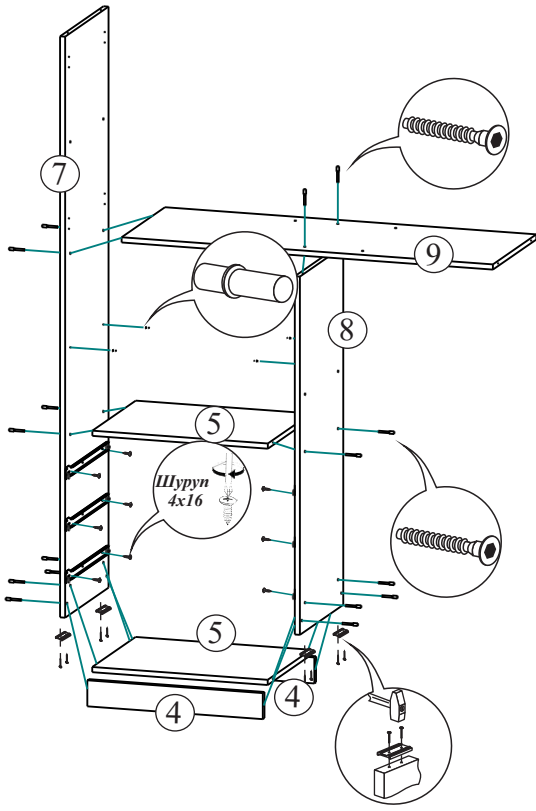
Монтаж эксцентриковой стяжки

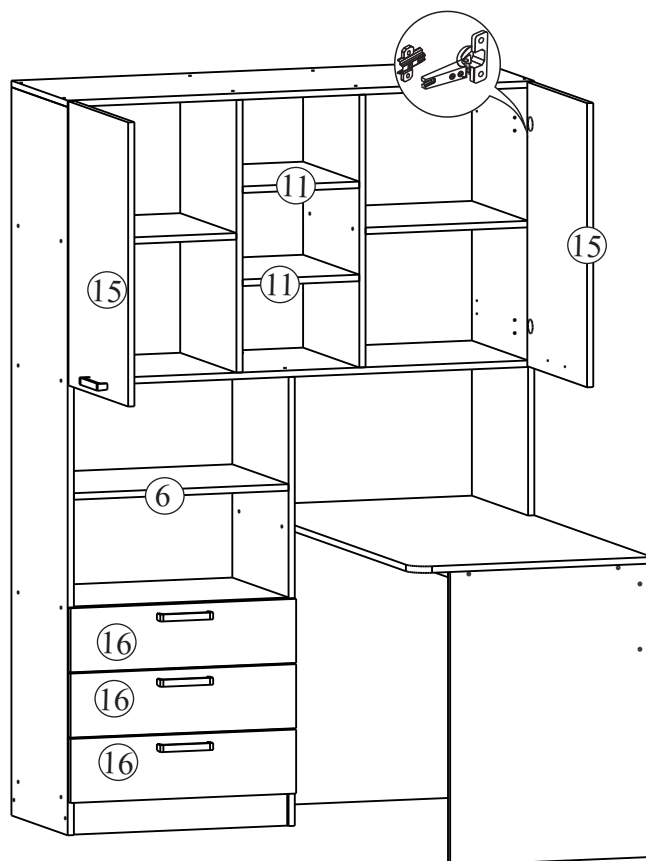
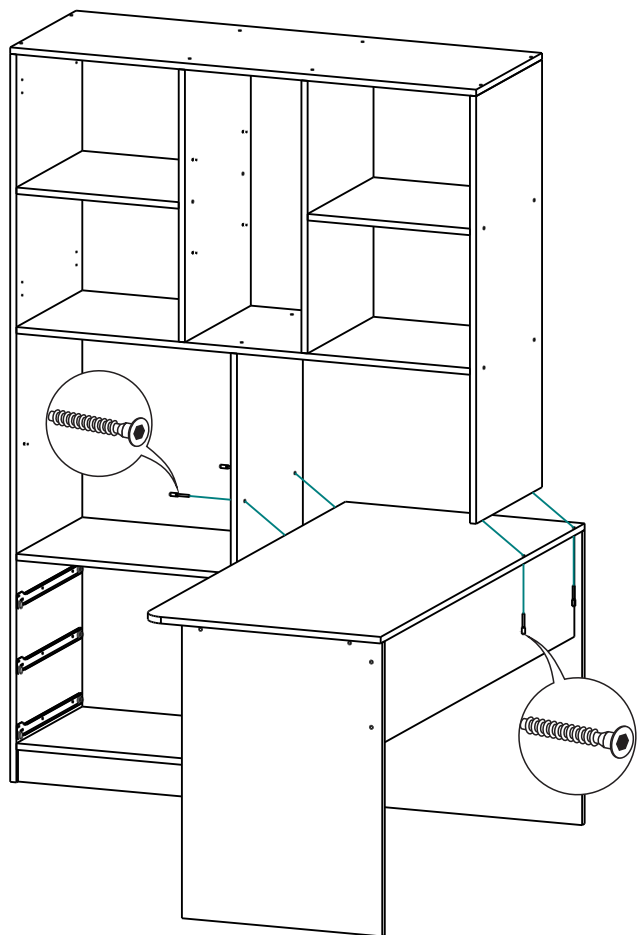


Уважаемый покупатель!

Убедительная просьба сохранять упаковку до полной сборки изделия!

В случае обнаружения брака/дефекта обязательно сфотографировать выявленный дефект и этикетку на упаковке. На фотографии должно быть четко видно: наименование изделия, дату изготовления и номер бригады. Претензии по качеству без фотографии этикетки не принимаются.





Отверстия под ручки досверлить сверлом D5. Ручки крепить шурупами 4x30.

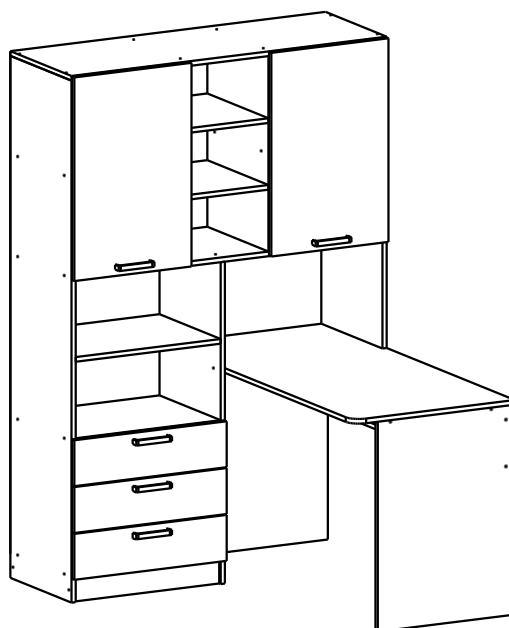
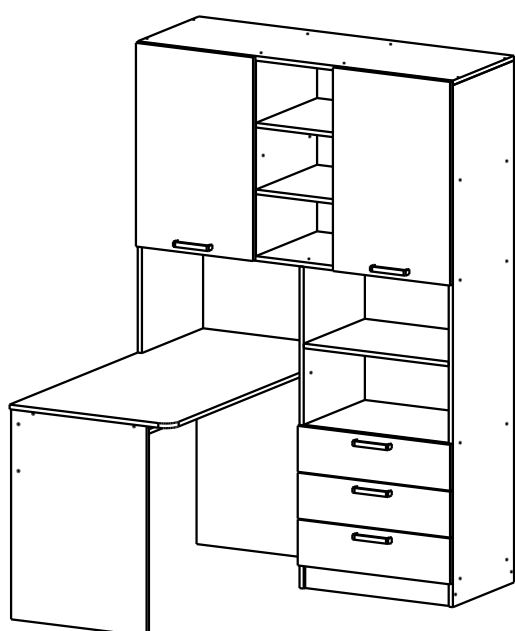
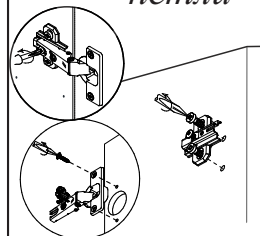
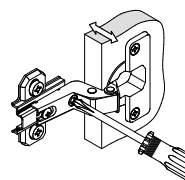
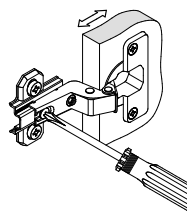
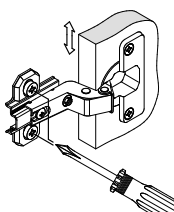
Регулирование зазоров и положения дверей с петлями

Регулирование по высоте

Регулирование глубины

Регулирование наложения

Крепление петли



Изделие является универсальным