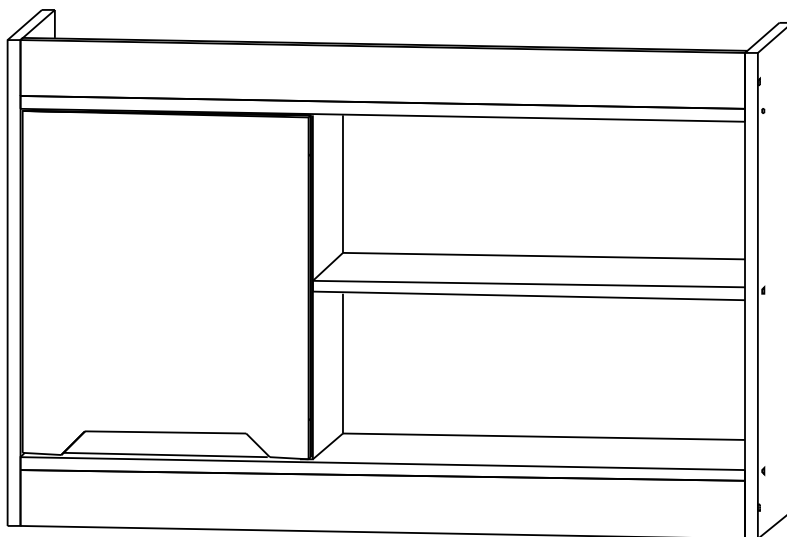


Мебельная компания

Инструкция по сборке и эксплуатации мебели Набор мебели для детской комнаты «Олимпик» МДФ. Полка.

Габаритные размеры
Ширина: 970
Высота: 629
Глубина: 306



ОБЩИЕ ТЕХНИЧЕСКИЕ УКАЗАНИЯ

Настоятельно рекомендуем перед началом сборки внимательно ознакомиться с данной инструкцией, проверить наличие всех деталей и фурнитуры согласно комплектующим ведомостям, убедиться в их качестве (отсутствие царапин, сколов, вмятин и т.д.) т.к. претензии по количеству комплектующих и качеству изделия после сборки не принимаются

Сборку советуем производить вдвоём на ровной поверхности, в качестве подкладочного материала рекомендуем использовать гофрокартон от упаковок.

Производитель оставляет за собой право вносить изменения не нарушающих внешнего вида и габаритных размеров изделия (замена крепежной фурнитуры, ножек, ручек и т. д. на аналоги).

Правила эксплуатации

Для длительного сохранения эксплуатационных и эстетических качеств мебели необходимо соблюдать следующие правила по уходу за мебелью во время ее эксплуатации:

- эксплуатировать мебель в сухом, проветриваемом помещении с температурой воздуха от +10 С до +40 С и относительной влажностью воздуха не более 70%
- в процессе эксплуатации мебели возможно ослабление крепежной фурнитуры - необходимо ее поправлять
- при эксплуатации изделий имеющие декоративные решения в виде стекла или зеркал необходимо помнить, что эксплуатация стекла и зеркал с трещиной сопряжено с риском получения травм. Следует немедленно заменить стекло/зеркало при появлении трещин.
- не допускать скопления влаги на поверхностях изделия во избежание набухания щитов и отклейки кромок
- беречь поверхности от механических повреждений, не ставить на поверхность горячие предметы
- при чистке использовать влажную ткань с применением специальных средств по уходу за мебелью с последующей протиркой поверхностей насухо
- не допускайте попадания на поверхность веществ, таких как растворители, бензин, обезжиривающие средства и др.

Гарантийные обязательства

- Изготовитель гарантирует соответствие мебели требованиям ГОСТ 19917-2014, ТР ТС 025/2012, при соблюдении условий транспортировки, хранения, сборки (для мебели, поставляемой в разобранном виде), эксплуатации.
- Срок службы изделия - 5 лет (при соблюдении условий эксплуатации мебели).
- Гарантийный срок эксплуатации мебели - 12 месяцев.

EAC

Rikko
МЕБЕЛЬНАЯ КОМПАНИЯ

Г. Пенза ул. Перспективная 4
е-mail: mkrikko@mail.ru
сайт: rikko-mebel.ru
Тел. 8(8412)99-18-60

Срок службы изделия - 5 лет
Срок гарантии - 12 месяцев

Соответствует требованиям
ГОСТ 19917-2014
ТР ТС 025/2012
EAЭС N RU Д-РУ.РА01.В.78234/21
Дата изготовления _____

Набор мебели для детской комнаты «Олимпик» МДФ. Полка.

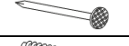





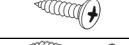

Код ТН ВЭД

9403601009

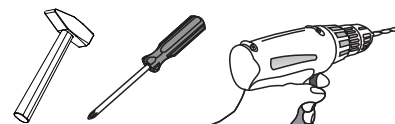
Комплектация деталей

1	Вязка	938	х	306	2	шт
2	Планка	74	х	938	2	шт
3	Бок левый	629	х	306	1	шт
4	Бок правый	629	х	306	1	шт
5	Вязка	563	х	288	1	шт
6	Перегородка	449	х	288	1	шт
7	ЛДВП	584	х	238	2	шт
8	ЛДВП	476	х	380	1	шт
9	Фасад	442	х	370	1	шт

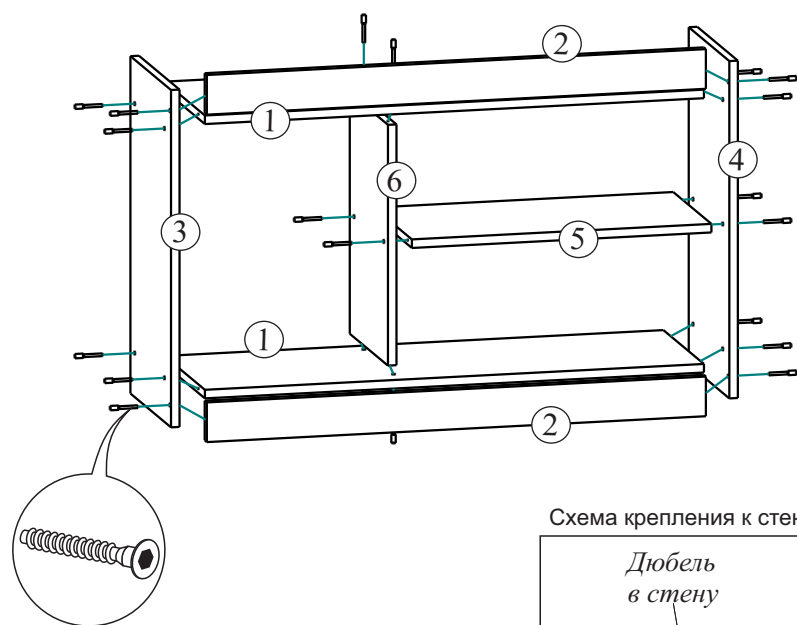
Комплектация фурнитурой

	Гвоздь 2x20	30	шт.
	Евровинт 6x50	20	шт.
	Евроклоч	1	шт.
	Заглушка для евровинта	20	шт.
	Навес прямой	2	шт.
	Петля 4-х шарнирная вкладная	2	шт.
	Шуруп 4x16	10	шт.
	Шуруп 4x30	4	шт.

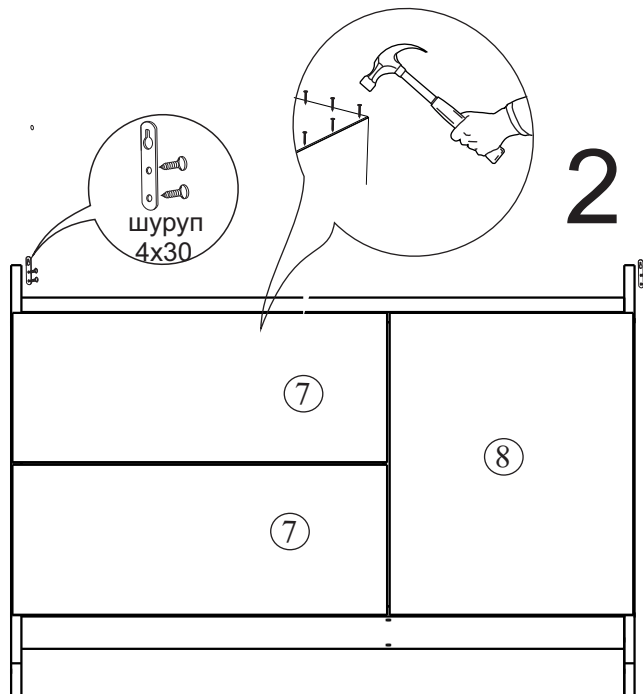
Качество мебели зависит от качества сборки.
Рекомендуем доверить сборку специалистам.



Необходимый инструмент для сборки.
Рекомендуем сборку производить вдвоем.

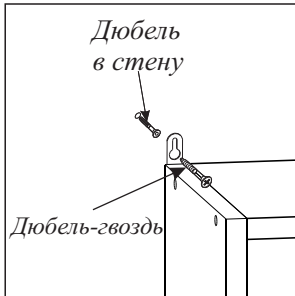


1

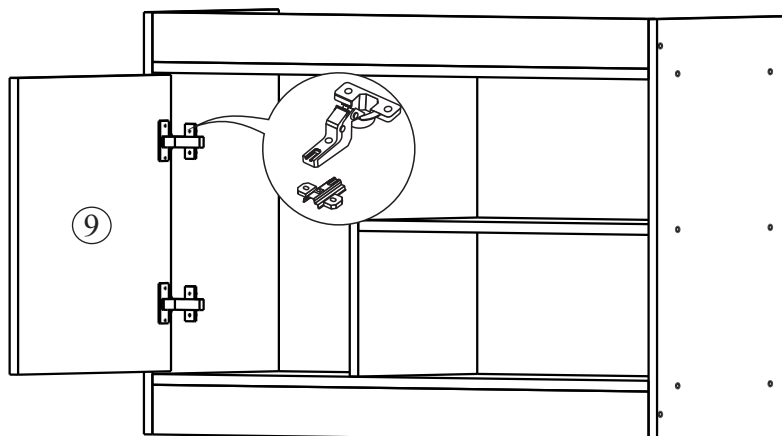


2

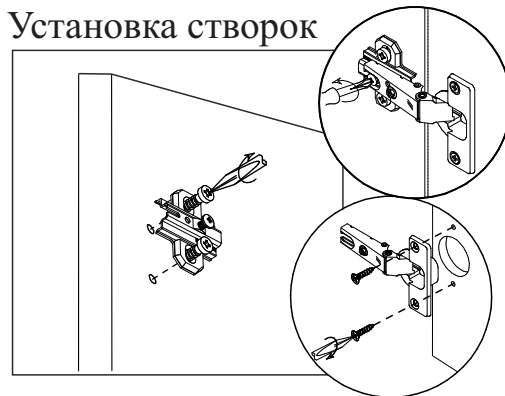
Схема крепления к стене.



3



Установка створок



Уважаемый покупатель!

Убедительная просьба сохранять упаковку до полной сборки изделия!

В случае обнаружения брака/дефекта обязательно сфотографировать выявленный дефект и этикетку на упаковке. На фотографии должно быть четко видно: наименование изделия, дату изготовления и номер бригады. Претензии по качеству без фотографии этикетки не принимаются.