

# Rikko

## Мебельная компания

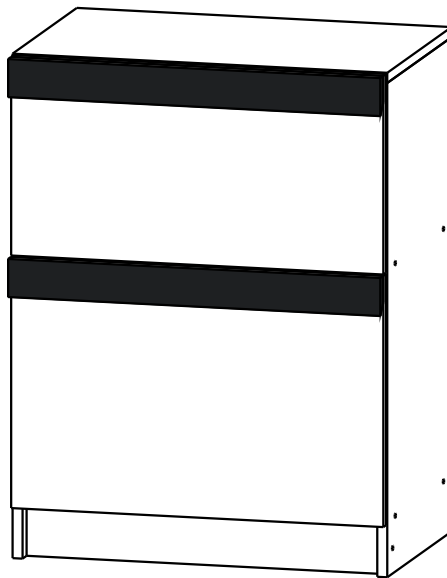
### Инструкция по сборке и эксплуатации мебели Прихожая «Лайф»: обувница.

Габаритные размеры

Ширина (мм): 600

Глубина (мм): 400

Высота (мм): 800



#### ОБЩИЕ ТЕХНИЧЕСКИЕ УКАЗАНИЯ

Настоятельно рекомендуем перед началом сборки внимательно ознакомиться с данной инструкцией, проверить наличие всех деталей и фурнитуры согласно комплектующим ведомостям, убедиться в их качестве (отсутствие царапин, сколов, вмятин и т.д.) т.к. претензии по количеству комплектующих и качеству изделия после сборки не принимаются

Сборку советуем производить вдвоём на ровной поверхности, в качестве подкладочного материала рекомендуем использовать гофрокартон от упаковок.

Производитель оставляет за собой право вносить изменения не нарушающих внешнего вида и габаритных размеров изделия (замена крепежной фурнитуры, ножек, ручек и т. д. на аналоги).

#### Правила эксплуатации

Для длительного сохранения эксплуатационных и эстетических качеств мебели необходимо соблюдать следующие правила по уходу за мебелью во время ее эксплуатации:

- эксплуатировать мебель в сухом, проветриваемом помещении с температурой воздуха от +10 С до +40 С и относительной влажностью воздуха не более 70%
- в процессе эксплуатации мебели возможно ослабление крепежной фурнитуры - необходимо ее поправлять
- при эксплуатации изделий имеющим декоративные решения в виде стекла или зеркал необходимо помнить, что эксплуатация стекла и зеркал с трещиной сопряжено с риском получения травм. Следует немедленно заменить стекло/зеркало при появлении трещин.
- не допускать скопления влаги на поверхностях изделия во избежание набухания щитов и отклейки кромок
- беречь поверхности от механических повреждений, не ставить на поверхность горячие предметы
- при чистке использовать влажную ткань с применением специальных средств по уходу за мебелью с последующей протиркой поверхностей насухо
- не допускайте попадания на поверхность веществ, таких как растворители, бензин, обезжиривающие средства и др.

#### Гарантийные обязательства

- Изготовитель гарантирует соответствие мебели требованиям ГОСТ 19917-2014, ТР ТС 025/2012, при соблюдении условий транспортировки, хранения, сборки (для мебели, поставляемой в разобранном виде), эксплуатации.
- Срок службы изделия - 5 лет (при соблюдении условий эксплуатации мебели).
- Гарантийный срок эксплуатации мебели - 12 месяцев.

EAC

**Rikko**  
МЕБЕЛЬНАЯ КОМПАНИЯ

Г. Пенза ул. Перспективная 4  
e-mail: [mkrikko@mail.ru](mailto:mkrikko@mail.ru)  
сайт: [ricco-mebel.ru](http://ricco-mebel.ru)  
Тел. 8(8412)99-18-60

Срок службы изделия - 5 лет  
Срок гарантии - 12 месяцев

Соответствует требованиям  
ГОСТ 19917-2014  
ТР ТС 025/2012  
EAЭС N RU Д-RU.РА01.В.78234/21  
Дата изготовления \_\_\_\_\_

**Прихожая «Лайф»:обувница.**

Код ТН ВЭД

9403601009

## Комплектация деталей

### Упаковка №1 Бока

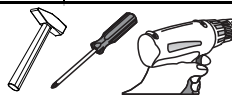
1	Бок левый	779	х	384	1	шт
2	Бок правый	779	х	384	1	шт
6	Цоколь	568	х	80	1	шт
11	Профиль-ручка	596			2	шт

### Упаковка №2 Створки

3	Крышка	600	х	384	1	шт
4	Вязка	568	х	384	2	шт
5	Полка	568	х	349	1	шт
7	Фасад	396	х	596	1	шт
8	Фасад	313	х	596	1	шт
9	ЛДВП	307	х	596	1	шт
10	ЛДВП	403	х	596	1	шт

### Упаковка №3 Фурнитура

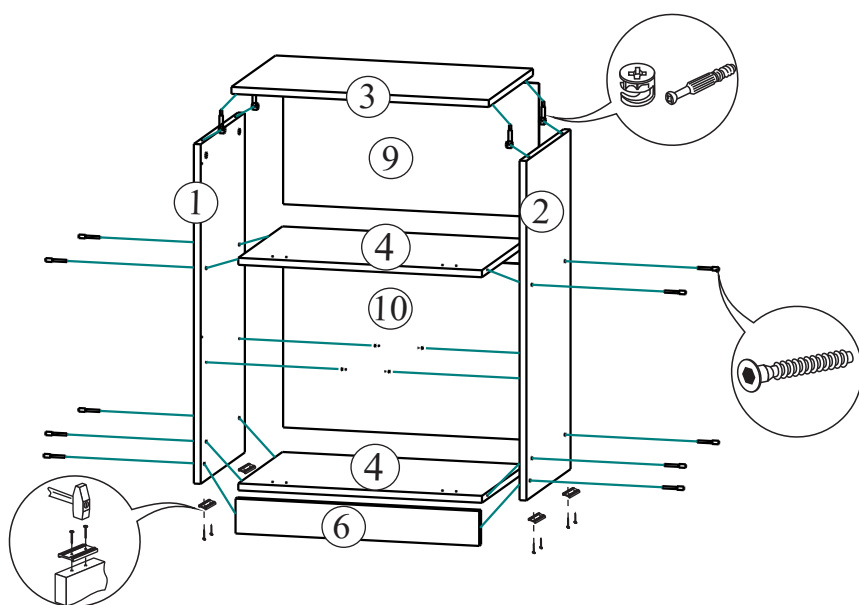
12	Фурнитура				1	ком
----	-----------	--	--	--	---	-----



Необходимый инструмент для сборки.  
Рекомендуем сборку производить вдвоем.

## Комплектация фурнитурой

Обозначение	Наименование	Кол-во	Ед изм
	Гвоздь 2x20	40	шт.
	Евровинт 6x50	11	шт.
	Еврокюч	1	шт.
	Заглушка для евровинта тёмная	11	шт.
	Заглушка для эксцентрика тёмная	4	шт.
	Кронштейн газовый сикритерный 80N	2	шт.
	Петля 4-х шарнирная накладная	4	шт.
	Подъёмник	4	шт.
	Полкодержатель (хром)	4	шт.
	Схема сборки	1	шт.
	Шуруп 4x16	28	шт.
	Шуруп 4x30	9	шт.
	Эксцентриковая стяжка	4	кмпл.
	Стяжка межсекционная	2	кмпл.



### Монтаж эксцентриковой стяжки

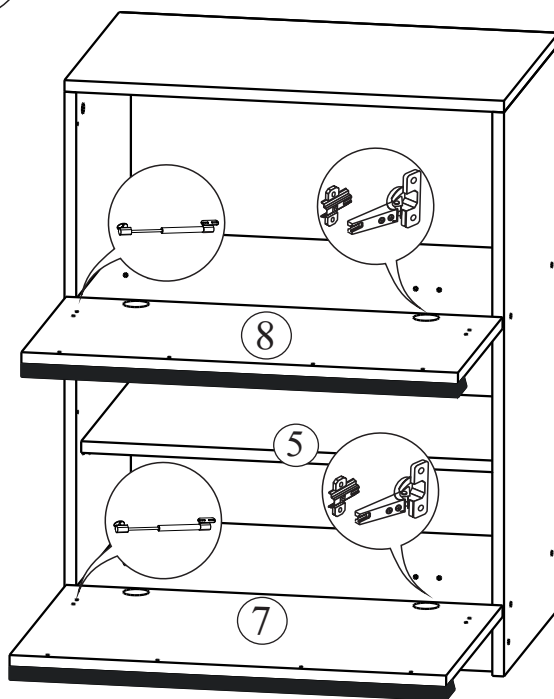
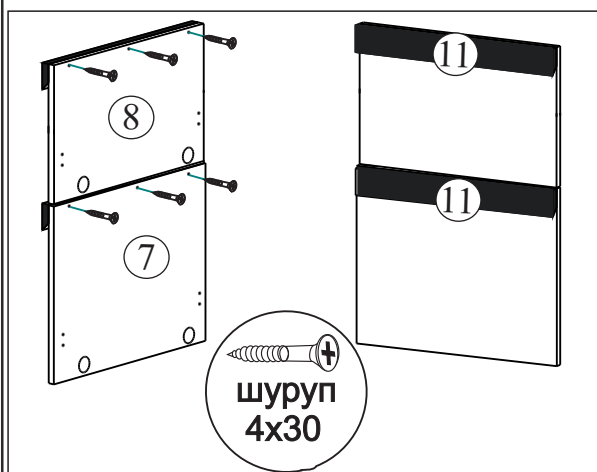
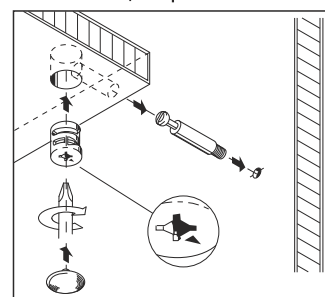


Рис.1

Качество мебели зависит от качества сборки.  
Рекомендуем доверить сборку специалистам.

Для правильного открывания створок и ящиков, необходимо выровнять диагонали каркаса изделия (Рис.1) и только потом прибить ЛДВП не нарушая диагонали.

## Уважаемый покупатель!

Убедительная просьба сохранять упаковку до полной сборки изделия!

В случае обнаружения брака/дефекта обязательно сфотографировать выявленный дефект и этикетку на упаковке. На фотографии должно быть четко видно: наименование изделия, дату изготовления и номер бригады. Претензии по качеству без фотографии этикетки не принимаются.