

К сведению покупателя

Для удобства транспортировки и предохранения от повреждений мебель поставляется в разобранном виде. На каждом пакете имеется маркировка с указанием названия изделия. Для крепления фурнитуры на деталях имеются отверстия и накладки.

Правила эксплуатации и ухода за мебелью

- Мебель рекомендуется эксплуатировать в проветриваемом помещении с температурой воздуха не ниже +10 С и относительной влажностью воздуха 50-80%.
- Мебель не следует устанавливать на неровном полу, близко к сырým и холодным стенам или источникам тепла.
- В мебели, имеющей крепление болтами, винтами, шурупами, при ослаблении соединений необходимо периодически подтягивать гайки, винты, шурупы.
- Мебель, перевозимую в условиях минусовой температуры, при установке в помещении следует протереть сухой, мягкой тканью как снаружи, так и внутри, во избежание образования белых пятен на поверхности лаковой пленки в результате появления конденсата.
- Мебель должна быть защищена от прямого попадания солнечных лучей во избежание ухудшения внешнего вида.
- Поверхности деталей мебели следует оберегать от попадания влаги и таких жидкостей как щелочь, спирт, ацетон, бензин и др. На поверхность мебели не следует ставить горячие предметы.
- Удаление пыли с поверхности мебели следует производить сухой мягкой тканью или специально предназначенными для этого салфетками. Поверхности мебели, отделанные эмалью, рекомендуется протирать мягкой тканью, увлажненной в мыльной воде, затем тканью, смоченной в чистой воде и отжатой досуха, а затем мягкой тканью.
- Удаление пятен с поверхности мебели следует производить тампоном из мягкой ткани, смоченной в специальных составах для чистки и освежения мебели в соответствии с рекомендациями по их использованию.
- Для удаления загрязнения с зеркал и стекол рекомендуется применять предназначенные для этого жидкости.

ГАРАНТИЙНЫЙ ТАЛОН

- Изготовитель гарантирует соответствие мебели требованиям ГОСТ 16371-93 «Мебель. Общие технические условия» при соблюдении условий транспортировки, хранения, эксплуатации и рекомендаций по уходу за мебелью.
- Претензии по комплектности, качеству и отклонениям, при которых сборка невозможна, должны предъявляться в магазин, где была приобретена мебель.
- Все гарантийные работы производятся только при предъявлении настоящего гарантийного талона.
- Гарантийный срок эксплуатации изделия 24 месяца со дня продажи мебели через торговую сеть.

Гарантийный талон действует только при наличии чека о покупке изделия.

Гарантийное обслуживание не производится:

- При наличии дефектов, появившихся из-за несоблюдения потребителем условий транспортирования, хранения, сборки, эксплуатации и рекомендаций по уходу за мебелью.

В связи с постоянной работой по усовершенствованию изделий, в конструкцию могут быть внесены изменения, не отраженные в настоящей инструкции.

Схема сборки в электронном виде находится на сайте: www.mebelomsk.com

Срок службы изделия 10 лет.

СПАСИБО ЗА ПОКУПКУ!

г. Омск

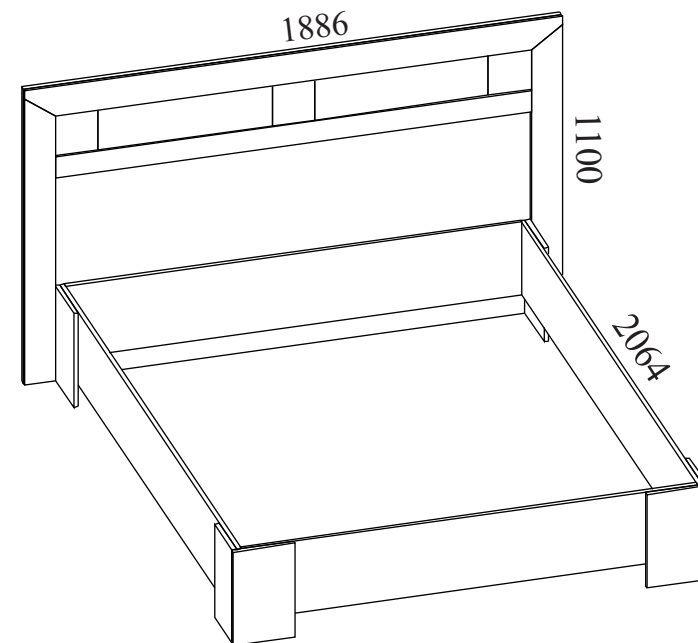


ОМСКМЕБЕЛЬ

г р у п п а к о м п а н и й

644009; Россия, г. Омск, Лермонтова 192. (3812) 368-000, 368-555, 368-036, 367-772

Инструкция по сборке “Роксана” Кровать 1600 Кр42



Габаритные размеры: длина - 1886 мм, высота - 1100 мм, глубина - 2064 мм.

Прежде чем приступить к сборке изделия, необходимо внимательно ознакомиться с данной инструкцией.

Правила сборки

Сборку следует производить на ровном полу, покрытом тканью или бумагой во избежание повреждения кромок и загрязнения мебели. Сборку корпуса рекомендуется производить в горизонтальном положении, устанавливая детали лицевыми кромками вниз. Необходимо соблюдать осторожность, чтобы не повредить лакированные поверхности. В сборке крупногабаритных изделий должны участвовать не менее двух человек. Детали при сборке необходимо закреплять прочно, не допуская их качания. Сборку производить последовательно согласно инструкции.

www.mebelomsk.com

”Роксана” Кровать 1600 Кр42

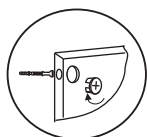
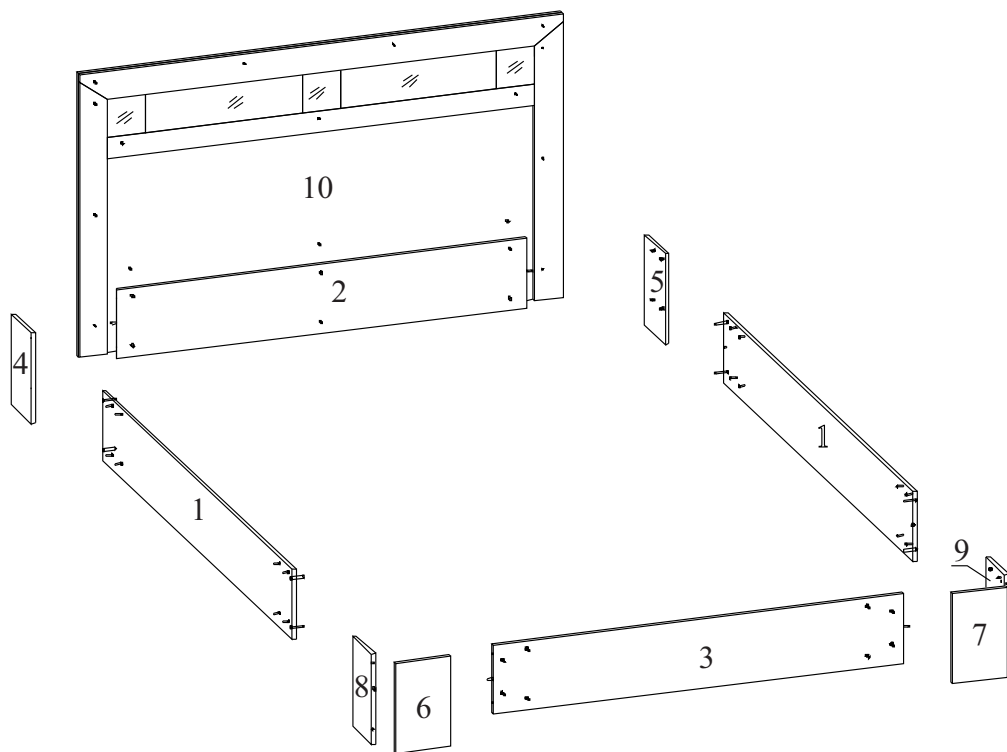


Схема крепления стяжки эксцентриковой

Детали и комплектующие

А	Евровинт	8шт.	
Б	Заглушка для евровинта	8шт.	
В	Ключ для евровинта	1шт.	
Г	Стяжка эксцентриковая	4шт.	
Д	Заглушка д/стяжки эксц.	4шт.	
Е	Стяжка межсекционная	6шт.	
Ж	Винт 6*25	24шт.	
З	Подпятник	10шт.	
И	Шкант	6шт.	

1	Царга	2032*270	2шт.
2	Спинка головная	1600*270	1шт.
3	Спинка ножная	1600*270	1шт.
4	Опора	350*216	1шт.
5	Опора	350*216	1шт.
6	Опора	350*216	1шт.
7	Опора	350*216	1шт.
8	Опора	350*200	1шт.
9	Опора	350*200	1шт.
10	Спинка головная в сборе	1100*1886	1шт.

Сборка.

1. Царги (1) крепятся к спинкам (2, 3) евровинтами (А) и шкантами (И).
2. Опора (6) крепится к опоре (8), а опора (7) к опоре (9) стяжками эксц. (Г) и шкантами (И).
3. Опоры (4, 5, 8, 9) крепятся к царгам (1), а опоры (6, 7) к спинке ножной (3) винтами 6*25 (Ж).
4. Спинка головная в сборе (10) крепится к спинке головной (2) стяжками межсекц. (Е).
5. Подпятники (3) крепятся к опорам (4, 5, 6, 7, 8, 9) и спинке головной (10).